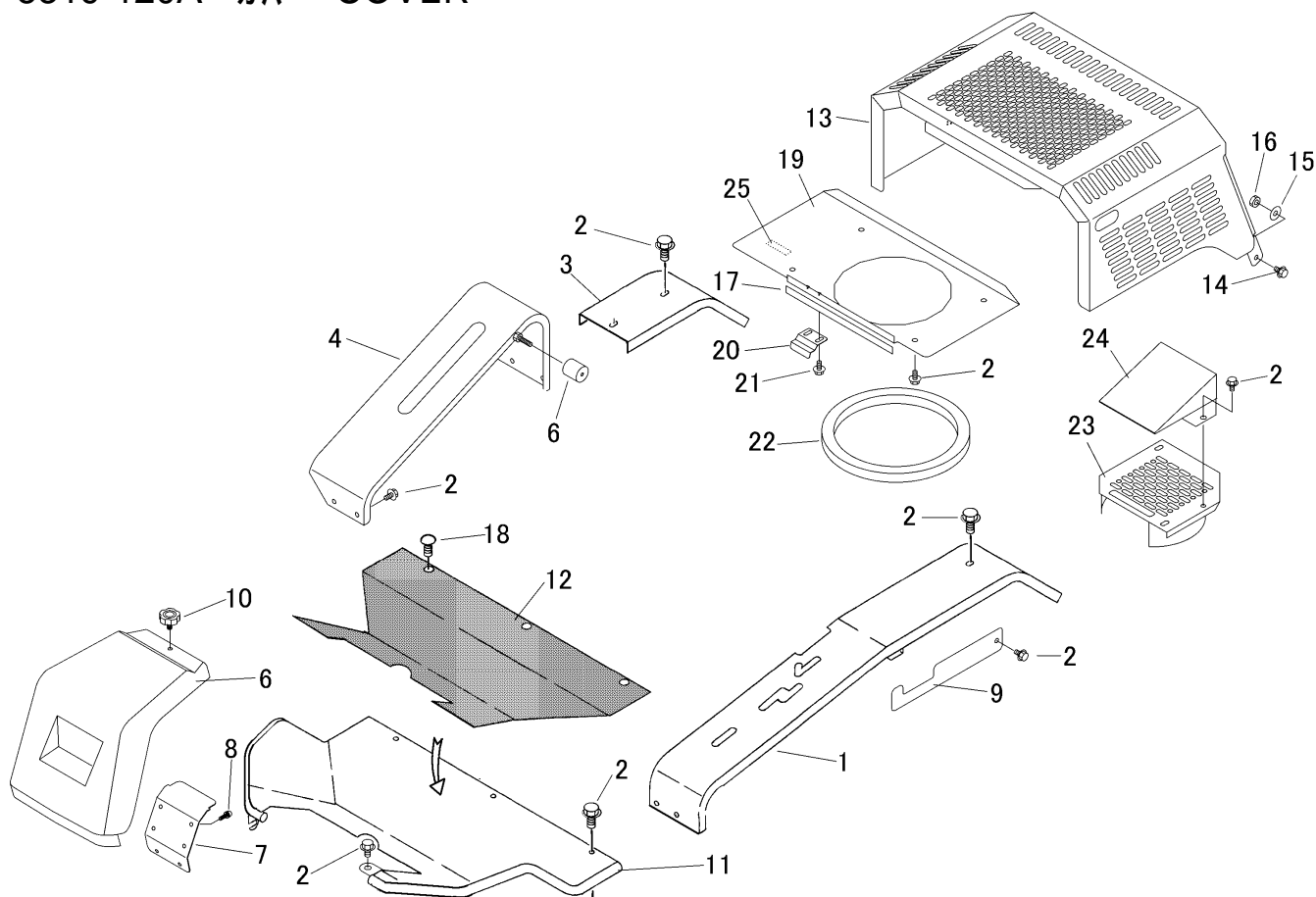


5319 120A カバ - COVER



見出	部品番号	部品名称	個数	型 寸	互換性	適用号機	備考
NO.	PART NO.	PART NAME	Q'ty	DESCRIPTION	R/P	FROM ~ UP TO SERIAL NO.	REMARKS
1	5309 1201 000	カバー	1	COVER			
2	K110 0108 016	Fボルト	23	M8 × 16(4T)		~ NO.9100102	
2	K110 0108 016	Fボルト	22	M8 × 16(4T)	D	NO.9100103 ~	
3	5306 1208 000	プレート	1	PLATE			
4	5319 1209 000	ガイド	1	GUIDE			
5	6120 2909 000	クッション	1	RUBBER			
6	5319 1215 000	カバー	1	COVER			
7	5319 1216 000	プレート	1	PLATE			
8	H242 0106 016	ナベ'セムスB	4	M6 × 16			
9	5319 1217 000	カバー	2	COVER			
10	5310 1243 000	ノボ'ボルト	1	BOLT			
11	5319 1221 000	ステップ	1	STEP		~ NO.9100102	
11	5319 1221 001	ステップ	1	STEP	D	NO.9100103 ~	
12	5306 1226 000	マット	1	MAT			
13	5319 1231 001	カバー	1	COVER			
14	K710 0108 020	Fボルト	2	M8 × 20(7T)			
15	0350 0140 822	PW	2	WASHER 8 × 22 × 1.6			
16	A301 0108 003	ナット	2	NUT M8			
17	3672 1239 000	インシュレータ	1	INSULATOR			
18	3661 1457 100	クリップ	4	CLIP			
19	5319 1238 000	ダクト	1	COVER			
20	5319 1239 000	イタハ'ネ	1	SPRING			
21	K700 0106 014	Fボルト	2	M6 × 14(7T)			
22	5318 0311 000	エバ'ーライト	1	RUBBER			
23	5319 1241 000	カバー	1	COVER			
24	5319 1243 000	カバー	1	COVER			
25	3537 1325 000	インシュレータ	1	INSULATOR	B	NO.9100092 ~	