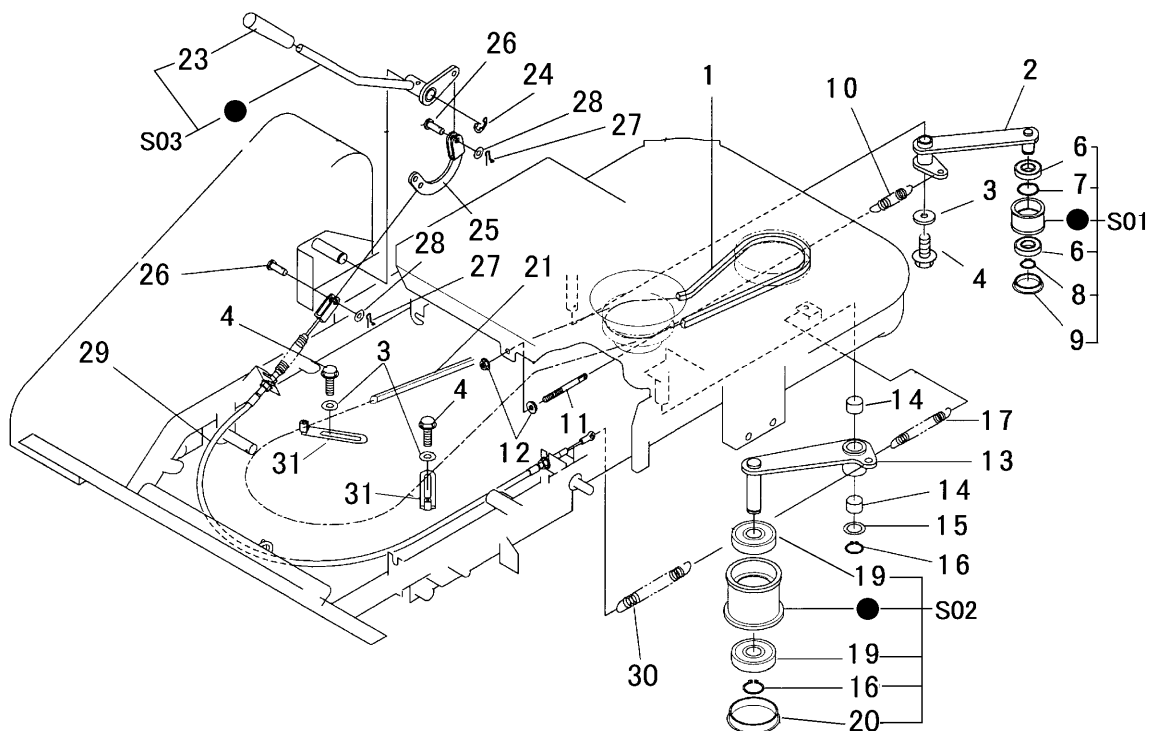


# 5319 240A トウリヨクデンタツ POWER LINE



見出	部品番号	部品名称		個数	型 寸	互換性	適用号機	備考
NO.	PART NO.	PART NAME	Q'ty	DESCRIPTION	R/P	FROM ~ UP TO SERIAL NO.	REMARKS	
1	0852 1300 034	Vベルト	1	SB34W400			走行用	
2	5306 2401 000	テンションアーム	1					
3	0350 0140 822	PW	3	8 × 22 × 1.6				
4	K110 0108 016	Fボルト	3	M8 × 16(4T)				
6	0750 0560 034	ベアリング	2	6003DDU				
7	0741 0003 500	リング	1	H35				
8	0740 0001 700	リング	1	S17				
9	0834 0035 070	シールキャップ	1	35 × 7				
10	3513 3127 000	スプリング	1					
11	3630 4393 000	ハリボルト	1					
12	F301 0108 000	Fナット	2	M8				
13	5306 2406 000	テンションアーム	1					
14	0796 0202 315	DUブッシュ	2	20 × 23 × 15				
15	7301 2006 000	シムA	1					
16	0740 0002 000	リング	2	S20				
17	5201 3209 000	スプリング	1					
19	0750 0562 044	ベアリング	2	6204DDU				
20	3513 2107 000	メクラブタ	1					
21	0852 1500 069	Vベルト	1	LB69W800			カリ八用	
23	0691 0012 251	グリップ	1	12用赤色				
24	0742 0101 200	Eリング	1	12				
25	5306 2421 000	アーム	1					