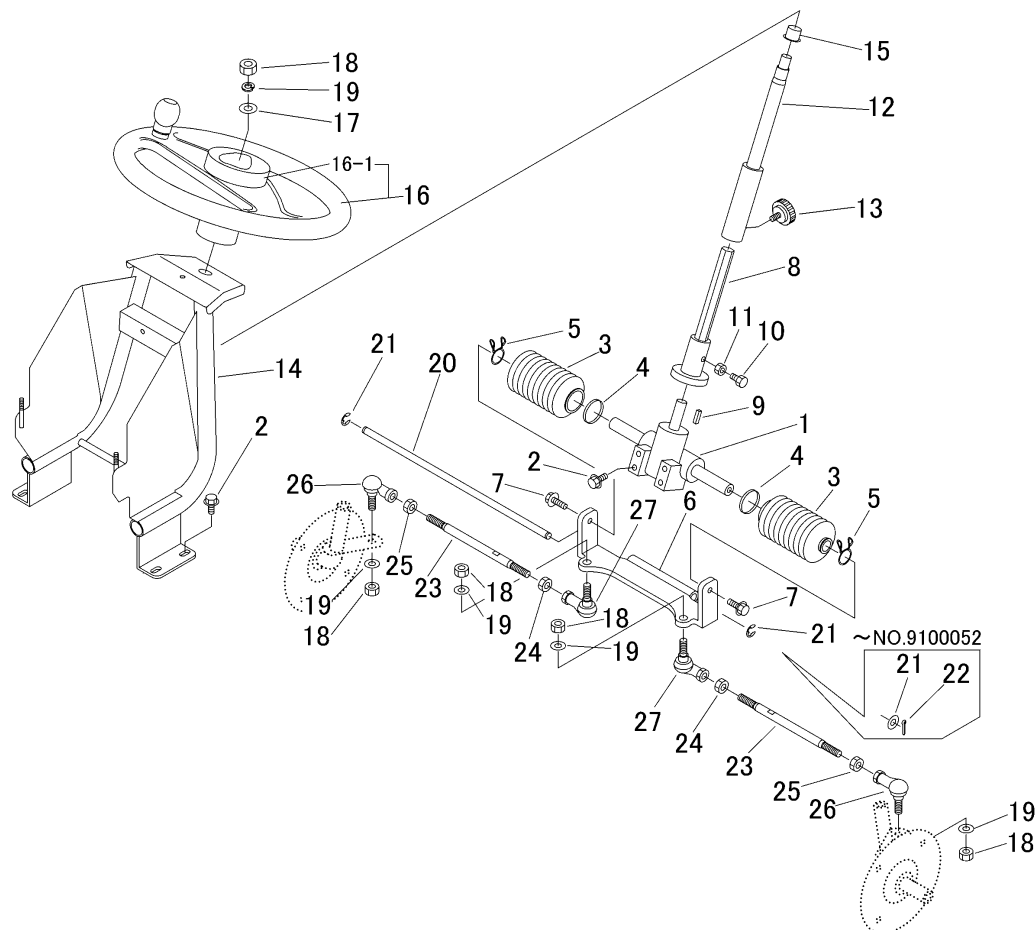


# 5319 300A ステアリング STEERING



見出	部品番号	部品名称		個数	型 寸	互換性	適用号機	備考
NO.	PART NO.	PART NAME	Q'ty	DESCRIPTION	R/P	FROM ~ UP TO SERIAL NO.	REMARKS	
1	5304 3001 001	ステアリング ASSY	STEERING ASSY	1				
2	K710 0108 020	Fボルト	BOLT	8	M8 × 20(7T)			
3	5319 3002 000	ラックブーツ	BOOTS	2				
4	5319 3003 000	メタルタイ	BAND	2				
5	5319 3004 000	バンド	BAND	2				
6	5319 3005 000	ブラケット	BRACKET	1				
7	K710 0108 025	Fボルト	BOLT	2	M8 × 25(7T)			
8	5319 3008 000	ステアリングシャフトA	SHAFT	1				
9	0572 0005 020	キー	KEY	1	5 × 20(両丸)			
10	A110 0108 016	ボルト	BOLT	1	M8 × 16			
11	A301 0108 003	ナット	NUT	1	M8			
12	5306 3015 000	ステアリングシャフトB	SHAFT	1				
13	3709 1239 000	ノブボルト	BOLT	1				
14	5319 3011 000	コラム	COLUMN	1				
15	5305 3031 000	ツバツキブッシュ	BUSH	1				
16	5319 3021 000	ハンドル	HANDLE	1				
16-1	5319 3021 100	ホーンパッド	PAD	1				
17	0350 0151 226	PW	WASHER	1	10 × 26 × 2.3	廃	~ NO.9100152	
18	A303 0112 001	ナット	NUT	5	M12(細目1種)			
19	A360 0101 202	SW	WASHER	5	12(JIS2号)			
20	5319 3023 001	ピン	PIN	1				
21	0350 0141 022	PW	WASHER	1	10 × 22 × 1.6		~ NO.9100052	
21	0742 0100 800	リング	RING	2	8	D	NO.9100053 ~	
22	0520 0125 020	ワリピン	PIN	1	2.5 × 20	D	~ NO.9100052	
23	5319 3025 000	タイロッド	TIEROD	2				
24	A303 2112 003	ナット	NUT	2	M12L × 1.25(3種)			左衽
25	A303 0112 003	ナット	NUT	2	M12 × 1.25(3種)			右衽
26	5310 3016 000	リンクボール	JOINT	2	BL12D			右衽
27	5310 3071 000	リンクボール	JOINT	2	BL12DL			左衽