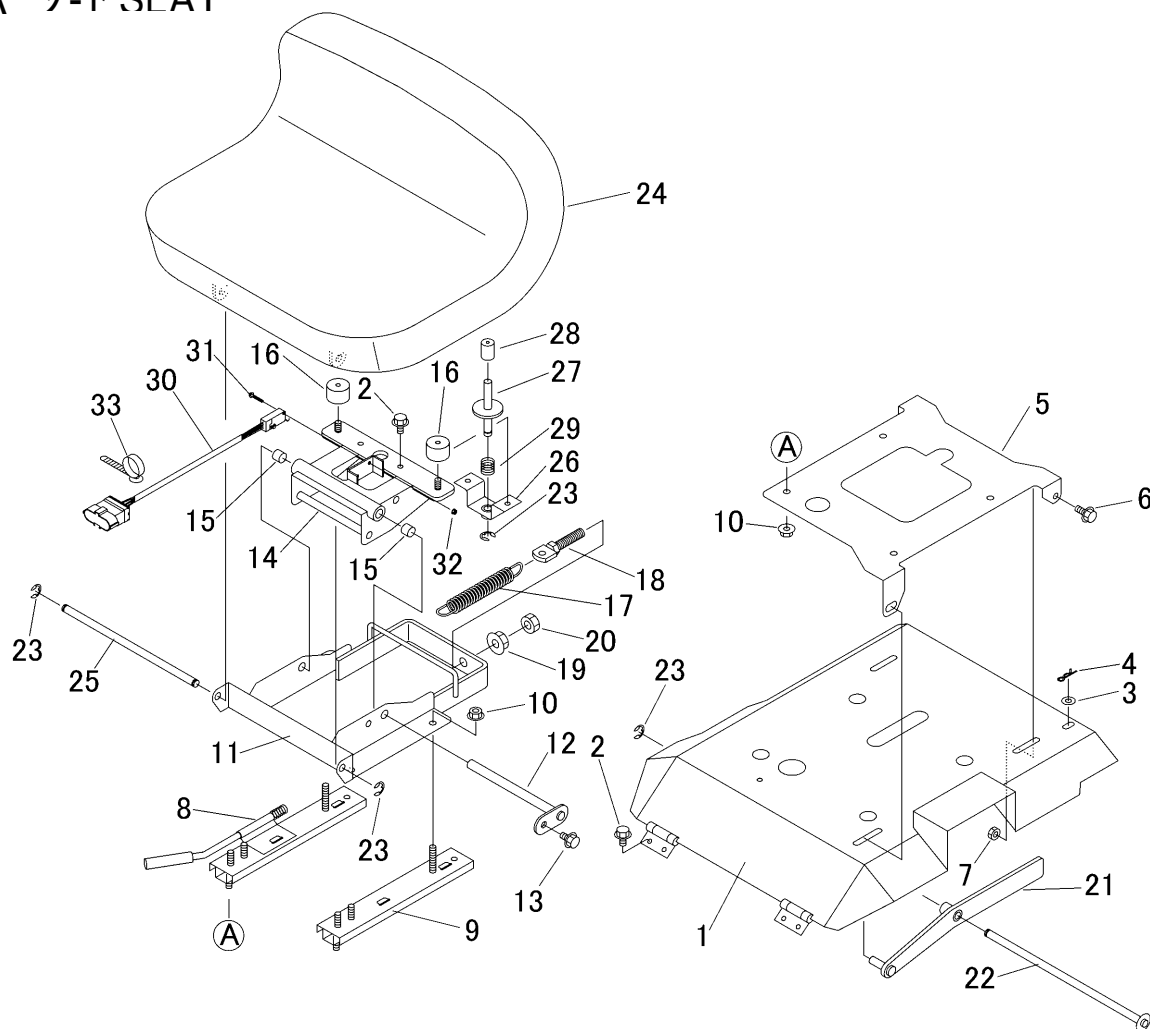


5319 350A シート SEAT



見出	部品番号	部品名称		個数	型 寸	互換性	適用号機	備考
NO.	PART NO.	PART NAME	Q'ty	DESCRIPTION	R/P	FROM ~ UP TO SERIAL NO.	REMARKS	
1	5319 3501 000	シートブラケット	BRACKET	1				
2	K700 0106 014	Fボルト	BOLT	6	M6 × 14(7T)			
3	0350 0140 818	PW	WASHER	1	8 × 18 × 1.6			
4	0521 0108 000	Rピン	PIN	1	8			
5	5319 3508 000	プレート	PLATE	1				
6	K710 0108 020	Fボルト	BOLT	2	M8 × 20(7T)			
7	A301 0108 003	ナット	NUT	2	M8			
8	5310 3524 000	シートアジャスタ	ADJUSTER	1				
9	5310 3526 000	シートアジャスタ	ADJUSTER	1				
10	F301 0108 000	Fナット	NUT	8	M8			
11	5319 3511 000	ブラケット	BRACKET	1				
12	5319 3518 000	ピン	PIN	1				
13	K110 0108 016	Fボルト	BOLT	1	M8 × 16(4T)			
14	5319 3521 000	サポート	SUPPORT	1				
15	5314 4075 000	ブッシュ	BUSH	2				
16	5319 3527 000	クッション	RUBBER	2				
17	5319 3528 000	スプリング	SPRING	1				
18	3709 3535 000	ハリボルトコンパ	BOLT	1				
19	F301 0112 000	Fナット	NUT	1	M12			
20	A301 0112 003	ナット	NUT	1	M12(3種)			
21	5319 3531 000	アーム	ARM	1				
22	5319 3533 000	ピン	PIN	1				
23	0742 0100 800	リング	RING	4	8			
24	5319 3535 000	シートASSY	SEAT	1				
25	5306 3528 000	ピン	PIN	1				