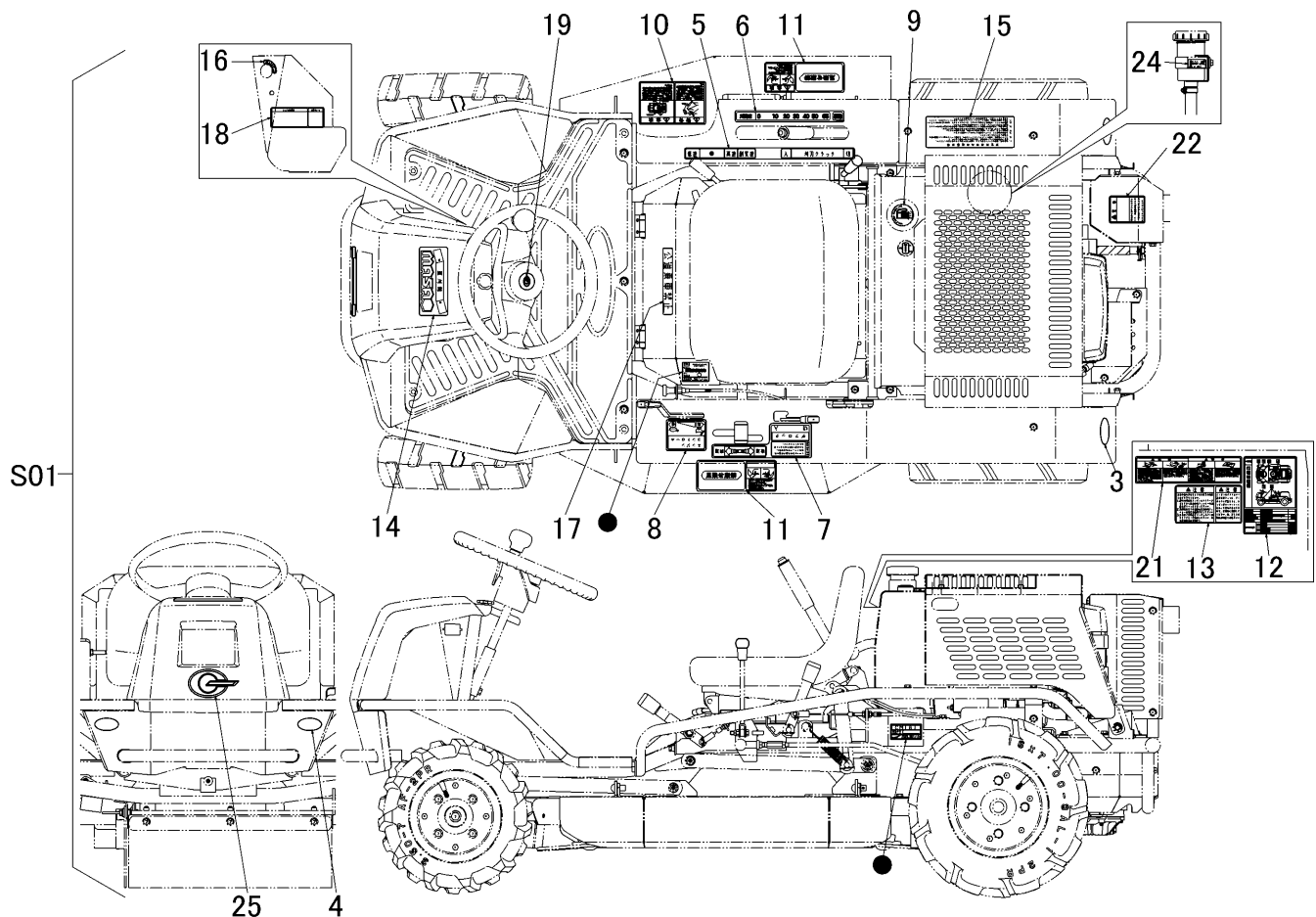


# 5319 500A マーク MARK



| 見出  | 部品番号          | 部品名称         |         | 個数   | 型 寸         | 互換性 | 適用号機                    | 備考      |
|-----|---------------|--------------|---------|------|-------------|-----|-------------------------|---------|
| NO. | PART NO.      | PART NAME    |         | Q'ty | DESCRIPTION | R/P | FROM ~ UP TO SERIAL NO. | REMARKS |
| S01 | 5319 500A 000 | マークセット       | MARKset | 1    |             |     |                         |         |
| 3   | 3531 5017 000 | ハンシャキョウ      | MARK    | 2    | レッド         |     |                         |         |
| 4   | 3531 5018 000 | ハンシャキョウ      | MARK    | 2    | イエロー        |     |                         |         |
| 5   | 5309 5004 000 | マーク          | MARK    | 1    |             |     |                         |         |
| 6   | 5319 5005 000 | マーク          | MARK    | 1    |             |     |                         |         |
| 7   | 5309 5006 000 | マーク          | MARK    | 1    |             |     |                         |         |
| 8   | 5309 5007 000 | マーク          | MARK    | 1    |             |     |                         |         |
| 9   | 3709 6015 000 | キューマーク       | MARK    | 1    |             |     |                         |         |
| 10  | 5306 5008 000 | マーク          | MARK    | 1    |             |     |                         |         |
| 11  | 5306 5009 000 | マーク          | MARK    | 2    |             |     |                         |         |
| 12  | 5319 5011 002 | マーク          | MARK    | 1    |             |     |                         |         |
| 13  | 5304 5014 000 | チュウイ         |         | 1    |             |     |                         |         |
| 14  | 5313 5011 002 | マーク          | MARK    | 1    |             |     |                         |         |
| 15  | 5304 5019 000 | チュウイジコウ      |         | 1    |             |     |                         |         |
| 16  | 3420 5005 000 | ステッカー        | MARK    | 1    |             |     |                         |         |
| 17  | 5304 5016 000 | コウドウジョウシャキンシ | MARK    | 1    |             |     |                         |         |
| 18  | 5306 5012 000 | マーク          | MARK    | 1    |             |     |                         |         |
| 19  | 5310 5038 500 | マーク          | MARK    | 1    |             |     |                         |         |
| 21  | 5306 5015 000 | マーク          | MARK    | 1    |             |     |                         |         |
| 22  | 3655 6015 000 | ケイコク         | MARK    | 1    |             |     |                         |         |
| 24  | 5306 5031 000 | マーク          | MARK    | 1    |             |     |                         |         |
| 25  | 3714 6027 000 | インプレム        | MARK    | 1    |             |     |                         |         |