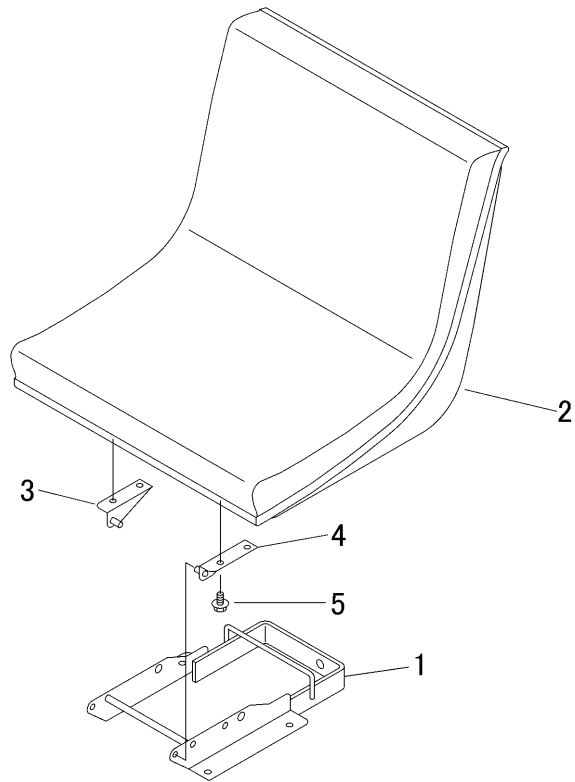


5319 600A シート (オプション) SEAT (OPTION)



見出	部品番号	部品名称		個数	型 寸	互換性	適用号機	備 考
NO.	PART NO.	PART NAME		Q'ty	DESCRIPTION	R/P	FROM - UP TO SERIAL NO.	REMARKS
1	5319 3551 000	ブラケット	BRACKET	1				
2	3712 3501 000	シート Assy	SEAT	1				
3	5319 3552 000	ブラケット	BRACKET	1				
4	5319 3553 000	ブラケット	BRACKET	1				
5	K710 0108 016	ボルト	BOLT	4	M8 x 16			