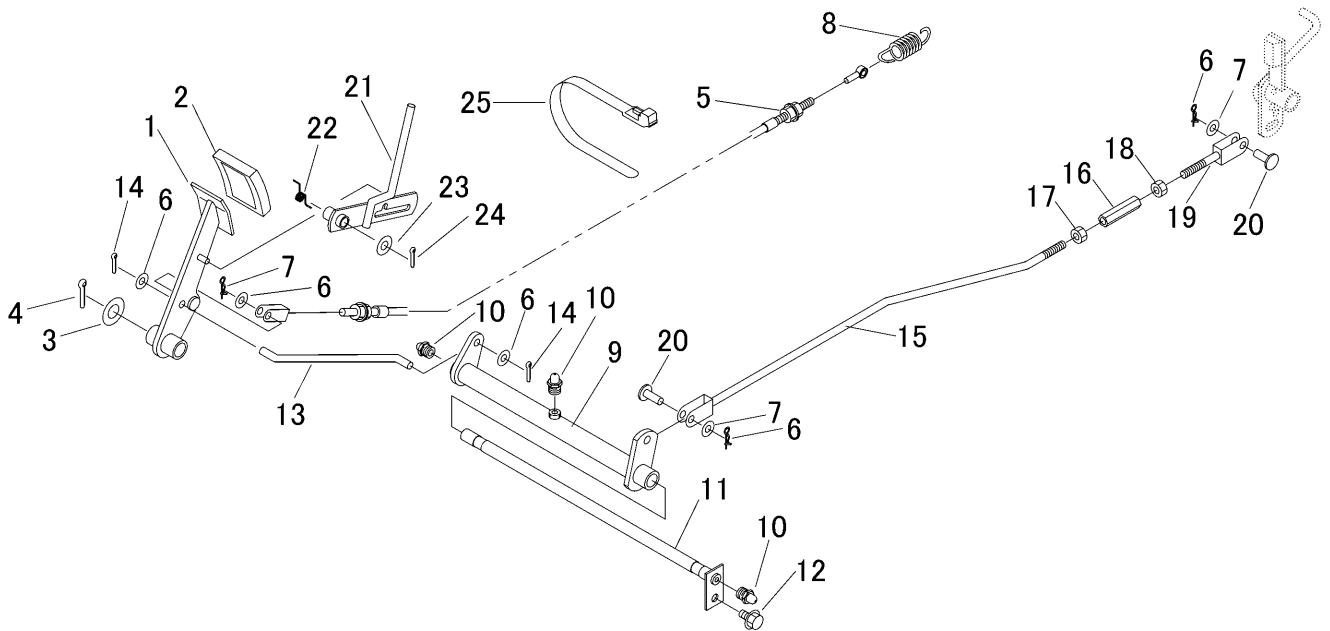


5319 330A ブレキ BRAKE



見出	部品番号	部品名称		個数	型 寸	互換性	適用号機	備考
NO.	PART NO.	PART NAME	Q'ty	DESCRIPTION	R/P	FROM ~ UP TO SERIAL NO.	REMARKS	
1	5305 3301 000	ブレーキペダル	1	PEDAL				
2	3709 3114 000	ペダルブーツ	1	BOOTS				
3	0350 0161 630	PW	1	WASHER	16 × 30 × 3.0			
4	0520 0132 032	ワリピン	1	PIN SPLIT	3.2 × 32			
5	5319 3305 000	ワイヤー	1	WIRE				
6	0350 0140 818	PW	5	WASHER	8 × 18 × 1.6			
7	0523 0108 000	スナップピン	3	PIN SNAP	8			
8	3405 3101 000	スプリング	1	SPRING				
9	5319 3307 000	リンク	1	LINK				
10	A650 0100 600	グリースニップル	3	NIPPLE GREASE	A-M6			
11	5319 3311 000	ピン	1	PIN				
12	K110 0108 016	Fボルト	1	BOLT	M8 × 16(4T)			
13	5305 3314 000	ロッド	1	ROD				
14	0520 0125 016	ワリピン	2	PIN SPLIT	2.5 × 16			
15	5319 3316 000	ロッド	1	ROD				
16	3208 3410 000	ターンバックル	1	TURNBUCKLE	M8 × 50			
17	A301 0108 003	ナット	1	NUT	M8			
18	A301 2108 003	ナット	1	NUT	M8 L			
19	3527 3031 000	ロッド	1	ROD				
20	0562 0108 022	ヒラアタマピン	2	PIN	8 × 22			
21	5305 3321 000	ブレーキレバー	1	LEVER				
22	5304 3315 000	スプリング	1	SPRING				
23	0350 0141 022	PW	1	WASHER	10 × 22 × 1.6			
24	0520 0125 020	ワリピン	1	PIN SPLIT	2.5 × 20			
25	3637 0254 000	プラスチックバンド	1	BAND				