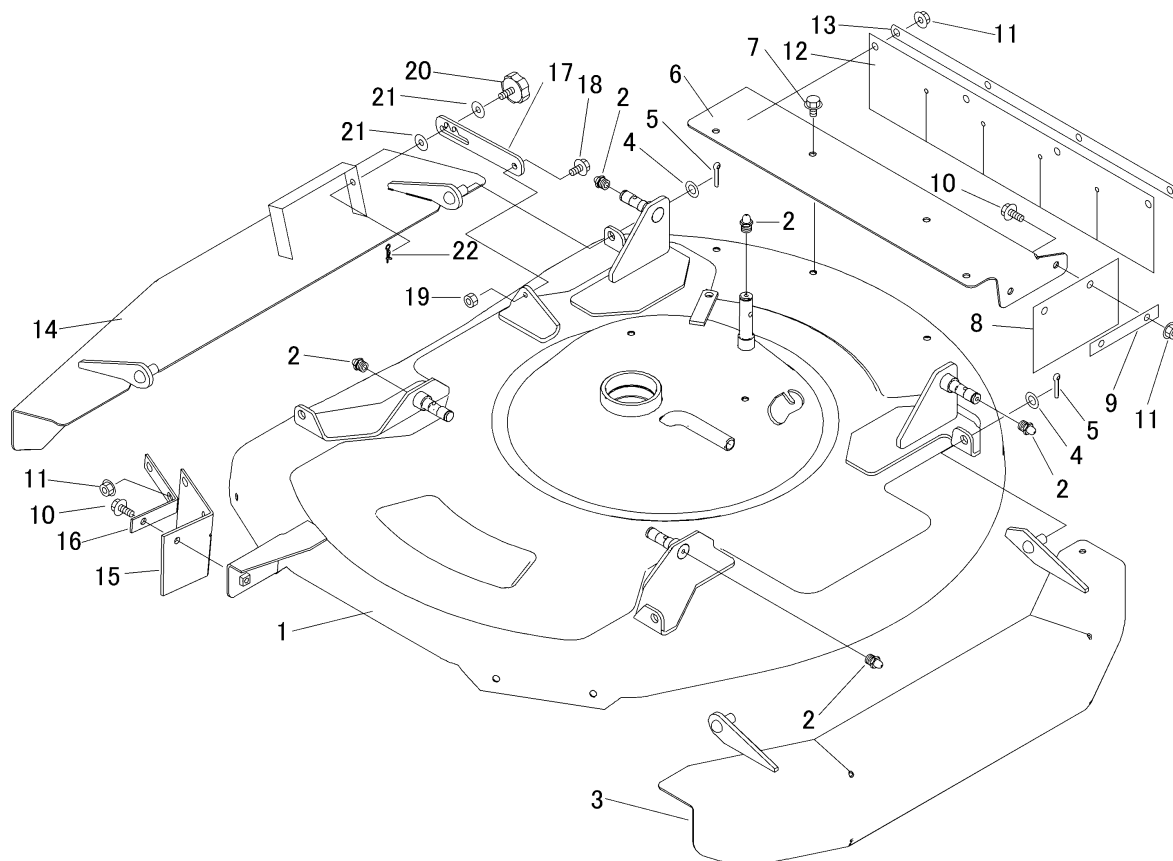


5319 410A カリハカバー COVER



見出	部品番号	部品名称		個数	型 寸	互換性	適用号機	備考
NO.	PART NO.	PART NAME	Q'ty	DESCRIPTION	R/P	FROM ~ UP TO SERIAL NO.	REMARKS	
1	5319 4101 000	カリハカバー	COVER	1				
2	A650 0100 600	グリーンニップル	NIPPLE	5	A-M6			
3	5319 4121 000	カバー	COVER	1				
4	0350 0151 222	PW	WASHER	2	10×22×2.3			
5	0520 0132 025	ワリピン	PIN SPLIT	2	3.2×25			
6	5319 4125 000	リヤカバー	COVER	1			~NO.9300032	
6	5319 4126 000	リヤカバー	COVER	1		D	NO.9300033~	
7	K710 0108 012	Fボルト	BOLT	4	M8×12(7T)			
8	5314 4136 000	ゴムイタ	RUBBER	1	MARK			
9	5314 4137 000	プレート	PLATE	1				
10	K710 0108 020	Fボルト	BOLT	6	M8×20(7T)		~NO.9300032	
10	K710 0108 020	Fボルト	BOLT	5	M8×20(7T)	D	NO.9300033~	
11	F301 0108 000	Fナット	NUT	5	M8		~NO.9300032	
11	F301 0108 000	Fナット	NUT	8	M8	D	NO.9300033~	
12	5319 4127 000	ゴムイタ	RUBBER	1				
13	5318 4144 000	プレート	PLATE	1			~NO.9300032	
13	5304 4128 000	プレート	PLATE	1		D	NO.9300033~	
14	5319 4131 000	カバー	COVER	1			~NO.9300032	
14	5319 4131 001	カバー	COVER	1		D	NO.9300033~	
15	5319 4141 000	ゴムイタ	RUBBER	1			~NO.9300032	
15	5319 4144 000	ゴムイタ	RUBBER	1		D	NO.9300033~	
16	5319 4142 000	プレート	PLATE	1			~NO.9300032	
16	5319 4145 000	プレート	PLATE	1		D	NO.9300033~	
17	5319 4143 000	アーム	PLATE	1				
18	K110 0108 016	Fボルト	BOLT	1	M8×16(4T)			
19	A301 0108 003	ナット	NUT	1	M8			
20	5310 1288 000	ノブボルト	BOLT	1				
21	0350 0140 822	PW	WASHER	2	8×22×1.6			
22	0523 0108 000	スナップピン	PIN SNAP	1	8			