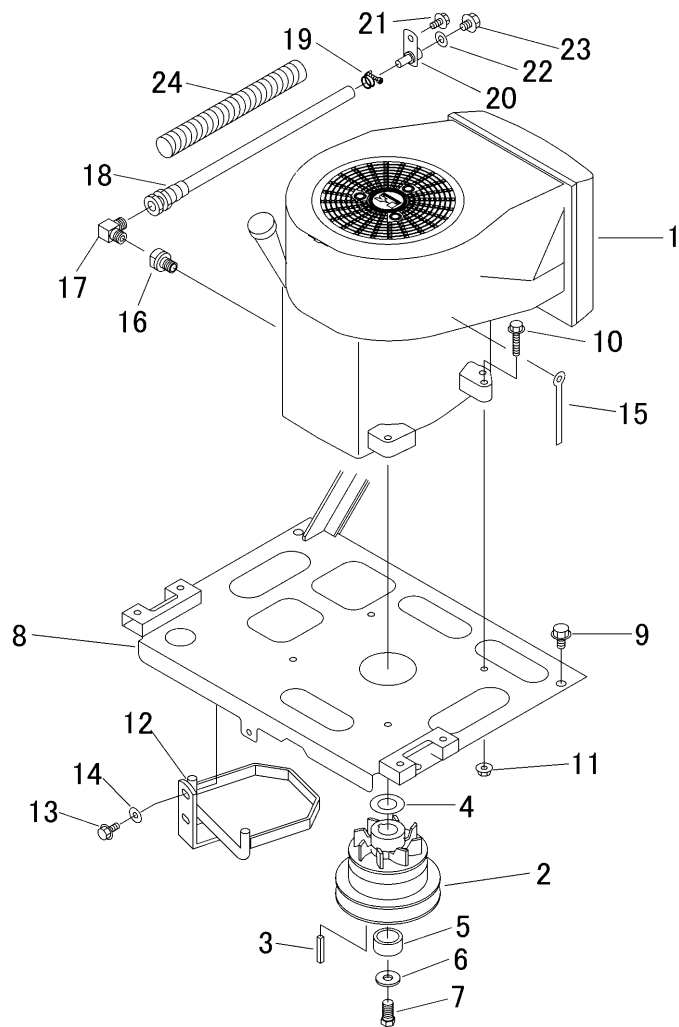


5320 000A インジン ENGINE



見出	部品番号	部品名称		個数	型 寸	互換性	適用号機	備考
NO.	PART NO.	PART NAME		Q'ty	DESCRIPTION	R/P	FROM ~ UP TO SERIAL NO.	REMARKS
1	5320 0001 000	エンジン	ENGINE	1	FH641V			
2	5320 0005 000	プーリ	PULLEY	1				
3	5310 0006 000	キー	KEY	1				
4	5310 0057 000	カラー	COLLAR	1				
5	5310 0056 000	パイプ	PIPE	1				
6	5310 0007 000	ワッシャ	PW	1				
7	5305 0009 000	ユニファイネジ	BOLT	1				
8	5320 0011 000	ベース	BASE	1				
9	K710 0110 020	Fボルト	BOLT	4				
10	K814 0108 040	Fボルト	BOLT	4	M8×40(8T)			
11	F301 0108 000	Fナット	NUT	4	M8			
12	5306 0021 000	ストッパ	STOPPER	1				
13	K710 0108 020	Fボルト	BOLT	2	M8×20(7T)			
14	0350 0140 822	PW	WASHER	2	8×22×1.6			
15	0050 2108 083	クランプ	CLAMP	1	L80(D形)			
16	5314 0017 000	ジョイント	JOINT	1				
17	5305 0037 000	エルボ	ADAPTER	1				
18	5319 0018 000	ホース	HOSE	1				
19	0050 1100 180	ホースバンド	BAND	1				
20	5305 0041 000	ドレン	PIPE	1				
21	K110 0108 016	Fボルト	BOLT	1	M8×16(4T)			
22	0833 0001 000	シールワッシャ	WASHER	1	SW-10			
23	K712 0110 012	Fボルト	BOLT	1	M10×12(細目)			
24	3408 5106 000	ブラマ-	TUBE	1				