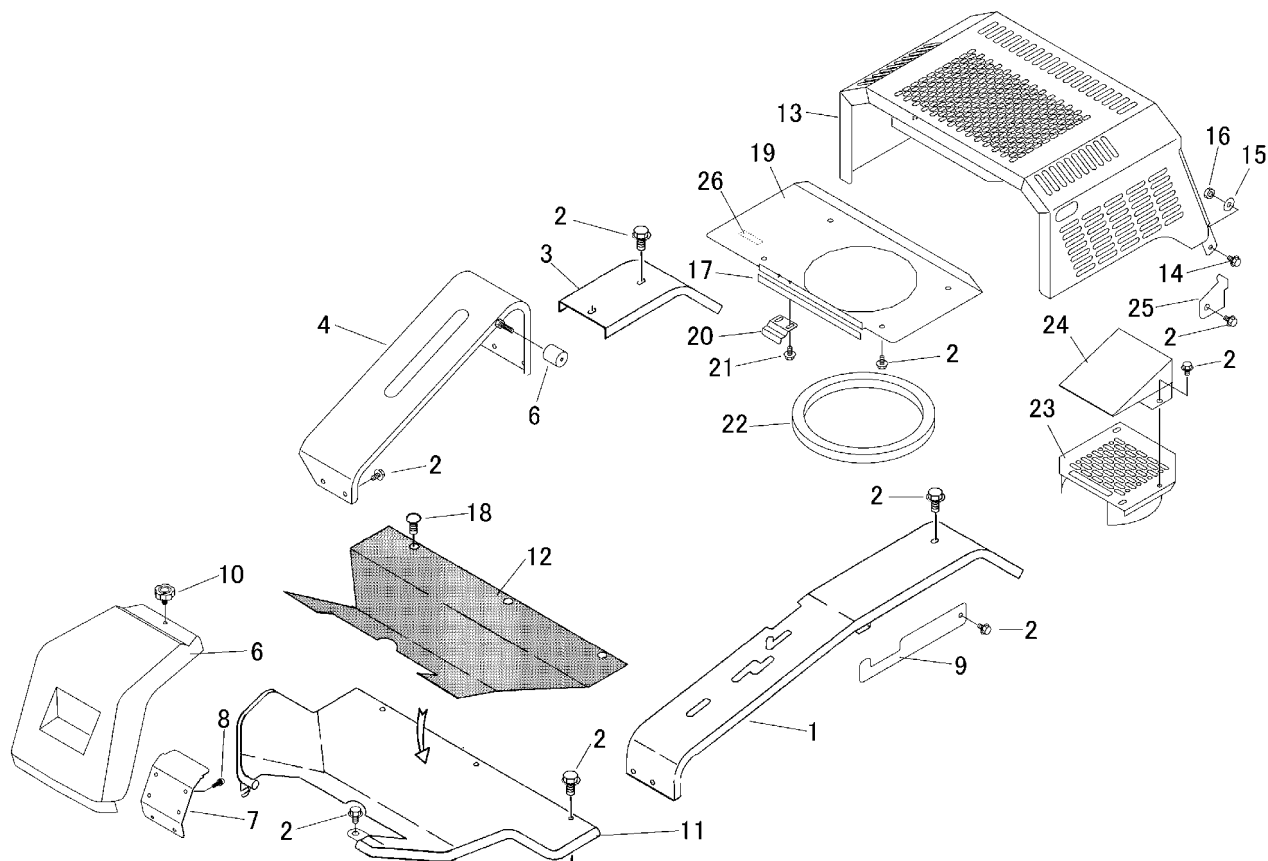


# 5320 120A カバ - COVER



見出 NO.	部品番号 PART NO.	部品名称 PART NAME	個数 Q'ty	型 寸 DESCRIPTION	互 換 性 R/P	適用号機 FROM ~ UP TO SERIAL NO.	備 考 REMARKS
1	5309 1201 000	カバ - COVER	1				
2	K110 0108 016	Fボルト BOLT	25	M8 x 16(4T)		~ NO.9350032	
2	K110 0108 016	Fボルト BOLT	24	M8 x 16(4T)	D	NO.9350033 ~	
3	5306 1208 000	プレート PLATE	1				
4	5319 1209 000	ガイド GUIDE	1				
5	6120 2909 000	クッション RUBBER	1				
6	5319 1215 000	カバ - COVER	1				
7	5319 1216 000	プレート PLATE	1				
8	H242 0106 016	ナベ セムスB SCREW	4	M6 x 16			
9	5319 1217 000	カバ - COVER	2				
10	5310 1243 000	ノブボルト BOLT	1				
11	5319 1221 000	ステップ STEP	1			~ NO.9350032	
11	5319 1221 001	ステップ STEP	1		D	NO.9350033 ~	
12	5306 1226 000	マット MAT	1				
13	5319 1231 001	カバ - COVER	1				
14	K710 0108 020	Fボルト BOLT	2	M8 x 20(7T)			
15	0350 0140 822	PW WASHER	2	8 x 22 x 1.6			
16	A301 0108 003	ナット NUT	2	M8			
17	3672 1239 000	インシュレータ INSULATOR	1				
18	3661 1457 100	クリップ CLIP	4				
19	5319 1238 000	ダクト COVER	1				
20	5319 1239 000	イタハネ SPRING	1				
21	K700 0106 014	Fボルト BOLT	2	M6 x 14(7T)			
22	5318 0311 000	エバ - ライト RUBBER	1				
23	5319 1241 000	カバ - COVER	1				
24	5319 1243 000	カバ - COVER	1				
25	5320 1215 000	プレート PLATE	2			~ NO.9350032	
25	5320 1215 001	プレート PLATE	2		D	NO.9350033 ~	
26	3537 1325 000	インシュレータ INSULATOR	1				