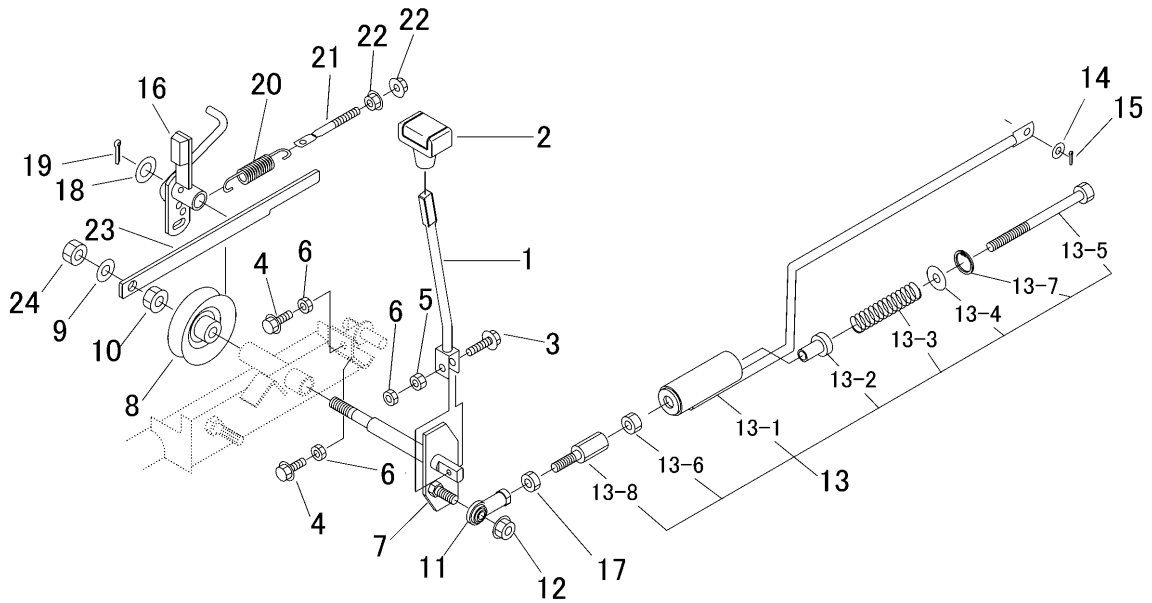


5320 310A HSTレバー HST LEVER



見出	部品番号	部品名称		個数	型 寸	互	適 用 号 機	備 考
NO.	PART NO.	PART NAME	Q'ty	DESCRIPTION	R/P	FROM ~ UP TO SERIAL NO.	REMARKS	
1	5319 3101 000	HSTレバー	1	LEVER				
2	5229 0105 000	グリップ	1	GRIP	黒色			
3	K814 0108 030	Fボルト8T	1	BOLT	M8×30(8T)			
4	K710 0108 025	Fボルト	2	BOLT	M8×25(7T)			
5	A301 0108 001	ナット	1	NUT	M8			
6	A301 0108 003	ナット	3	NUT	M8			
7	5319 3105 000	アーム	1	ARM				
8	5306 3109 000	プーリ	1	PULLEY				
9	0350 0151 226	PW	1	WASHER				
10	F301 0112 000	Fナット	1	NUT	M12			
11	3664 3541 000	ロットェントシクウケ	1	JOINT				
12	F301 0110 000	Fナット	1	NUT	M10			
13	5318 3111 001	ロットアッシ	1	ROD ASSY				
13-1	5318 3112 001	ロット	1	ROD				
13-2	5313 3135 000	ピン	1	PIN				
13-3	5313 3136 000	スプリング	1	SPRING				
13-4	5313 3137 000	ワッシャ	1	WASHER				
13-5	A114 0110 135	ボルト	1	BOLT	M10×135×32			
13-6	A301 0110 001	ナット	1	NUT	M10(1種)			
13-7	0741 0002 800	Cリング	1	RING	H28			
13-8	5305 3111 000	アジャスタ	1	BOLT				
14	0350 0140 818	PW	1	WASHER	8×18×1.6			
15	0520 0125 016	ワリピン	1	PIN SPLIT	2.5×16			
16	5319 3121 000	プレーキアーム	1	ARM				
17	A301 2110 003	ナット	1	NUT	M10L(3種)			