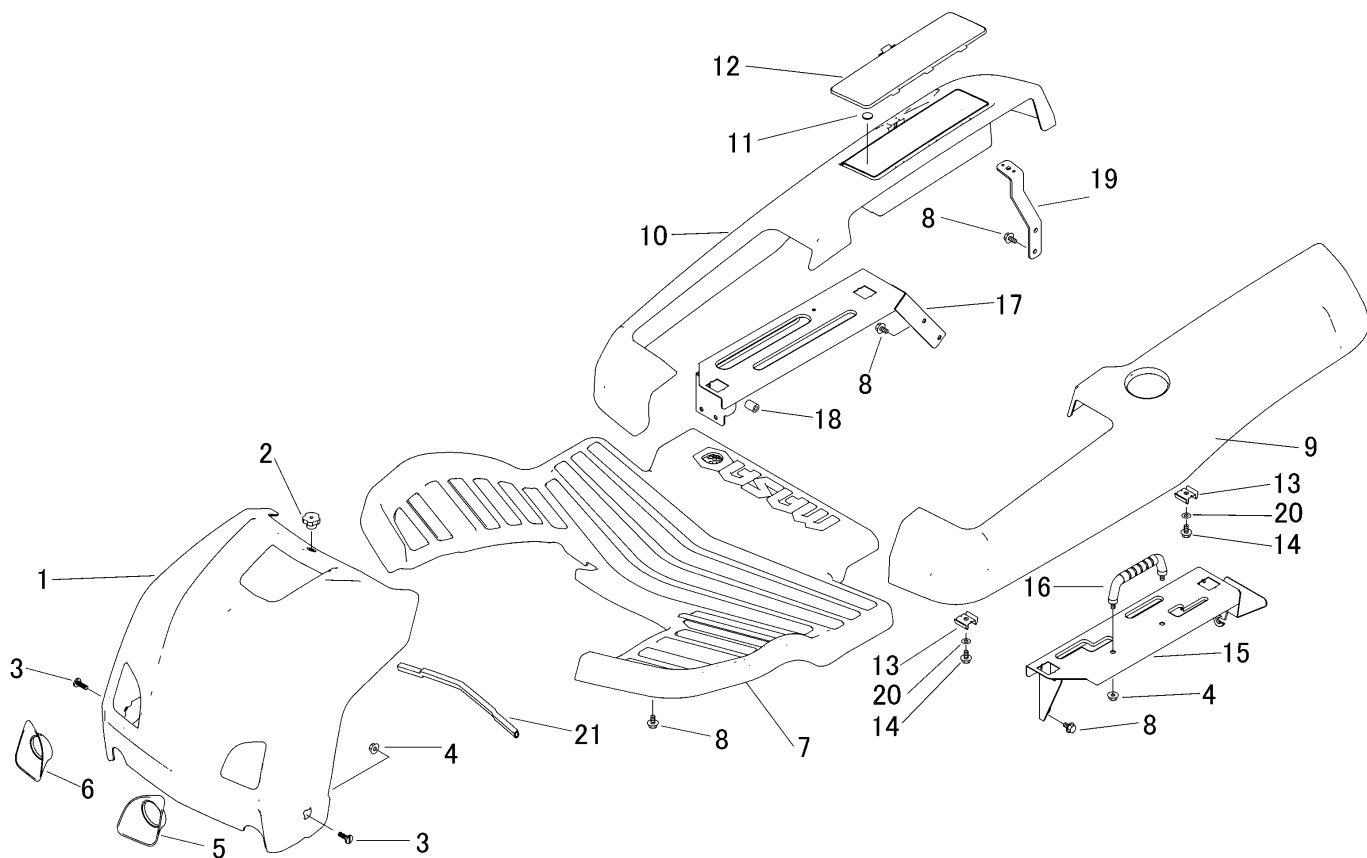


5321 120A カバー COVER



見出	部品番号	部品名称		個数	型 寸	互換性	適用号機	備 考
NO.	PART NO.	PART NAME		Q'ty	DESCRIPTION	R/P	FROM ~ UP TO SERIAL NO.	REMARKS
1	5321 1201 002	カバー	COVER	1				
2	3549 4232 000	ナット	NUT	1	M6			
3	0210 0100 825	ヒラコネジ	SCREW	2	M8×25			
4	F301 0108 000	ナット	NUT	4	M8			
5	5321 1203 000	ライトカバー-L	COVER	1				
6	5321 1204 000	ライトカバー-R	COVER	1				
7	5321 1211 001	ステップ	STEP	1			~NO.1810827	Black
7	5321 1212 000	ステップ	STEP	1		D	NO.1810828~	Red
8	K110 0108 016	Fボルト	BOLT	12	M8×16(4T)			
9	5321 1215 001	カバー-L	COVER	1				
10	5321 1221 001	カバー-R	COVER	1				
11	3606 4024 000	ホウオンゴム	RUBBER	1	B-7			
12	5321 1222 001	カバー	COVER	1				
13	5321 1223 000	スプリング	SPRING	4				
14	K710 0108 012	Fボルト	BOLT	6	M8×12(7T)			
15	5321 1225 000	ブラケット	BRACKET	1				
16	5310 1279 000	グリップ	GRIP	1				
17	5321 1231 000	ブラケット	BRACKET	1				
18	3611 1807 000	ホコゴム	GROMMET	2	C-6			
19	5321 1237 000	プレート	PLATE	1				
20	0350 0140 818	PW	WASHER	4	8×18×1.6			
21	5321 1202 000	ウェザーストリップ	WEATHER STRIP	1				