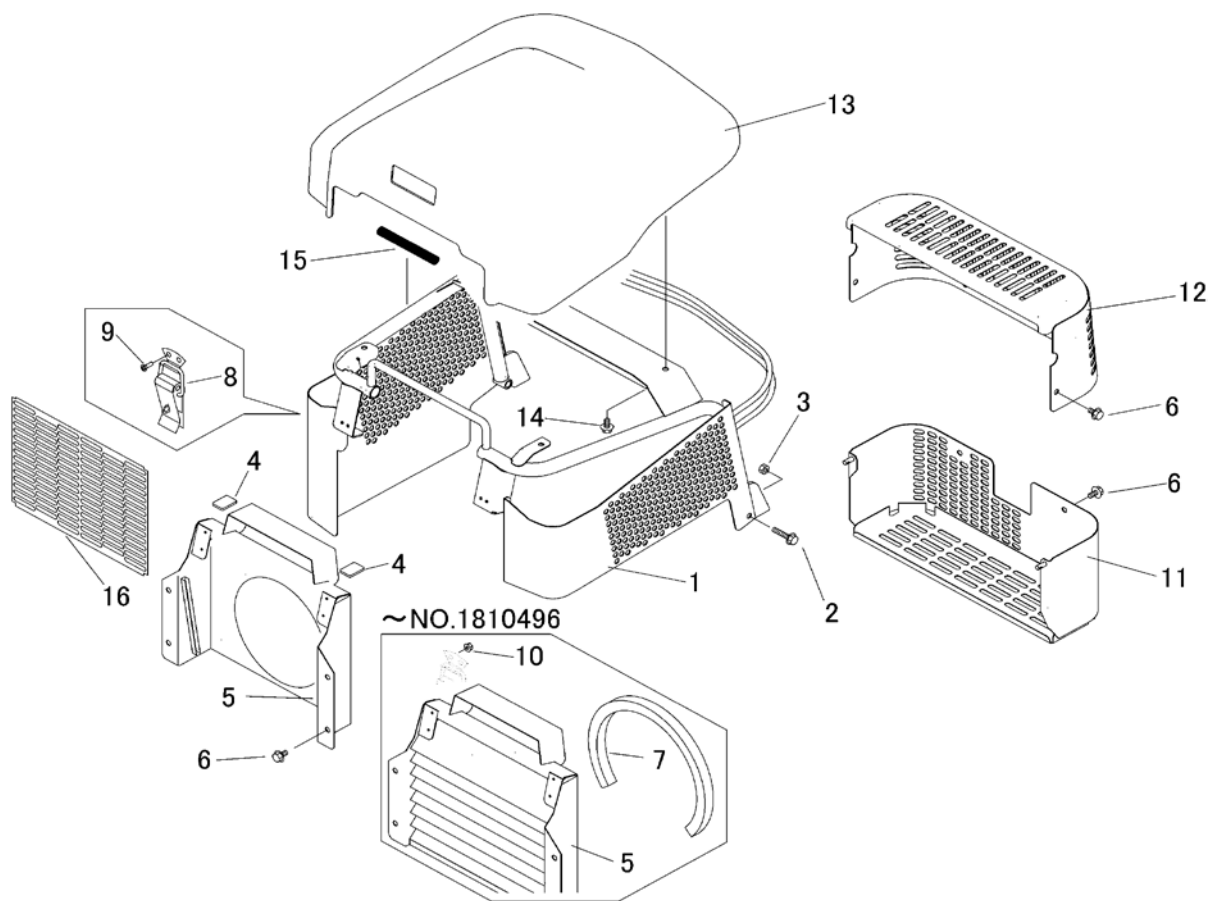


5321 125A リアカバー REAR COVER



見出	部品番号	部品名称		個数	型 寸	互	適 用 号 機	備 考
NO.	PART NO.	PART NAME		Q'ty	DESCRIPTION	R/P	FROM ~ UP TO SERIAL NO.	REMARKS
1	5321 1251 000	カバー	COVER	1			~NO.1810496	
1	5321 1251 001	カバー	COVER	1		D	NO.1810497~	
2	K814 0108 045	Fボルト	BOLT	2			~NO.1810496	
2	K710 0108 020	Fボルト	BOLT	2		D	NO.1810497~	
3	A301 0108 003	ナット	NUT	2				
4	5321 1259 500	ゴムタ	RUBBER	2				
5	5321 1261 000	カバー	COVER	1			~NO.1810496	
5	5321 1261 001	カバー	COVER	1		D	NO.1810497~	
6	K110 0908 016	Fボルト	BOLT	10				
7	5321 1268 000	インシュレータ	INSULATOR	1		D	~NO.1810496	
8	3659 1361 000	パチンジョウ	LOCK	2				
9	A222 0103 010	サラコネジ	SCREW	8			~NO.1810496	
9	A222 0103 010	サラコネジ	SCREW	4		D	NO.1810497~	
10	F300 0103 001	Fナット	NUT	8		D	~NO.1810496	
11	5321 1271 000	カバー	COVER	1			~NO.1810496	
11	5321 1271 001	カバー	COVER	1		D	NO.1810497~	
12	5321 1274 000	カバー	COVER	1				
13	5321 1278 001	カバー	COVER	1				
14	K700 0106 012	Fボルト	BOLT	4				
15	3718 3188 000	コルゲートチューブ	TUBE	1				
16	5321 1264 001	プレート	PLATE	1		D	NO.1810497~	