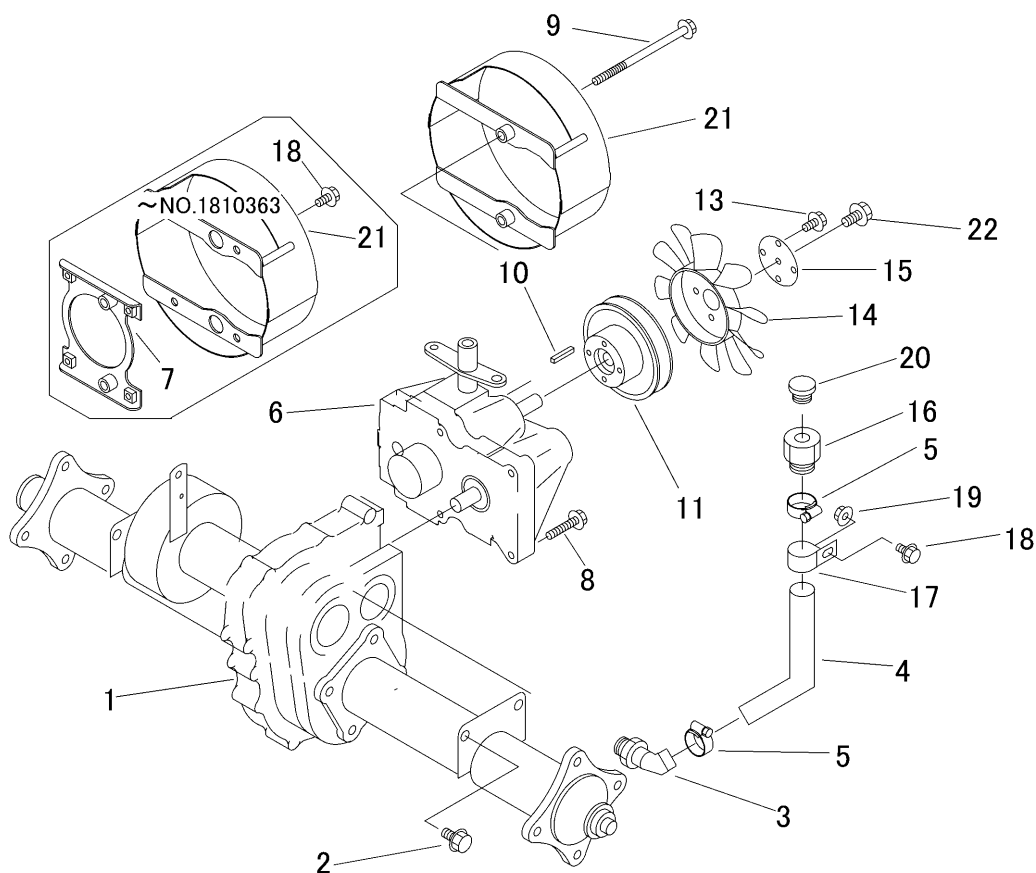


5321 200A ミッション TRANSMISSION (AG)



見出 NO.	部品番号 PART NO.	部品名称 PART NAME	個数 Q'ty	型 寸 DESCRIPTION	互 換 性 R/P	適 用 号 機 FROM ~ UP TO SERIAL NO.	備 考 REMARKS
1	5321 800A 000	ミッションASSY	1	TRANSMISSION			(AG)
2	K710 0110 020	Fボルト	4	M10×20(7T)			
3	5116 6102 000	アダプタ	1	ADAPTER			
4	5321 2004 000	ホース	1	HOSE			
5	3308 2114 000	バンド	2	19-28			
6	5321 2005 000	HST	1	168H37-29000		~NO.1810195	
6	5321 2005 001	HST	1	168H37-29001	A	NO.1810196~	
7	5321 2008 000	ブラケット	1	BRACKET		~NO.1810363	廃止
8	K814 0608 040	Fボルト	2	M10×40(8T)			
9	K814 0108 130	Fボルト	2	M8×130(8T)			
10	0572 0005 030	キー	1	5×30			
11	3557 2031 001	プーリ	1	PULLEY			
13	K700 0106 012	Fボルト	5	M6×12(7T)			
14	7306 1137 000	クーリングファン	1	FAN			
15	5305 2006 000	マルザ	1	PLATE			
16	3308 2112 000	アダプタA	1	ADAPTER			
17	5229 6163 000	クランプ	1	CLAMP			
18	K110 0108 016	Fボルト	5	M8×16(4T)		~NO.1810363	
18	K110 0108 016	Fボルト	1	M8×16(4T)	D	NO.1810364~	
19	F301 0108 000	Fナット	1	M8			
20	7410 1004 000	チュウユセン	1	PF1/2			
21	5321 2016 000	ファンカバー	1	COVER		~NO.1810363	
21	5321 2016 001	ファンカバー	1	COVER	D	NO.1810364~	
22	K712 0110 020	Fボルト	1	M10×20			