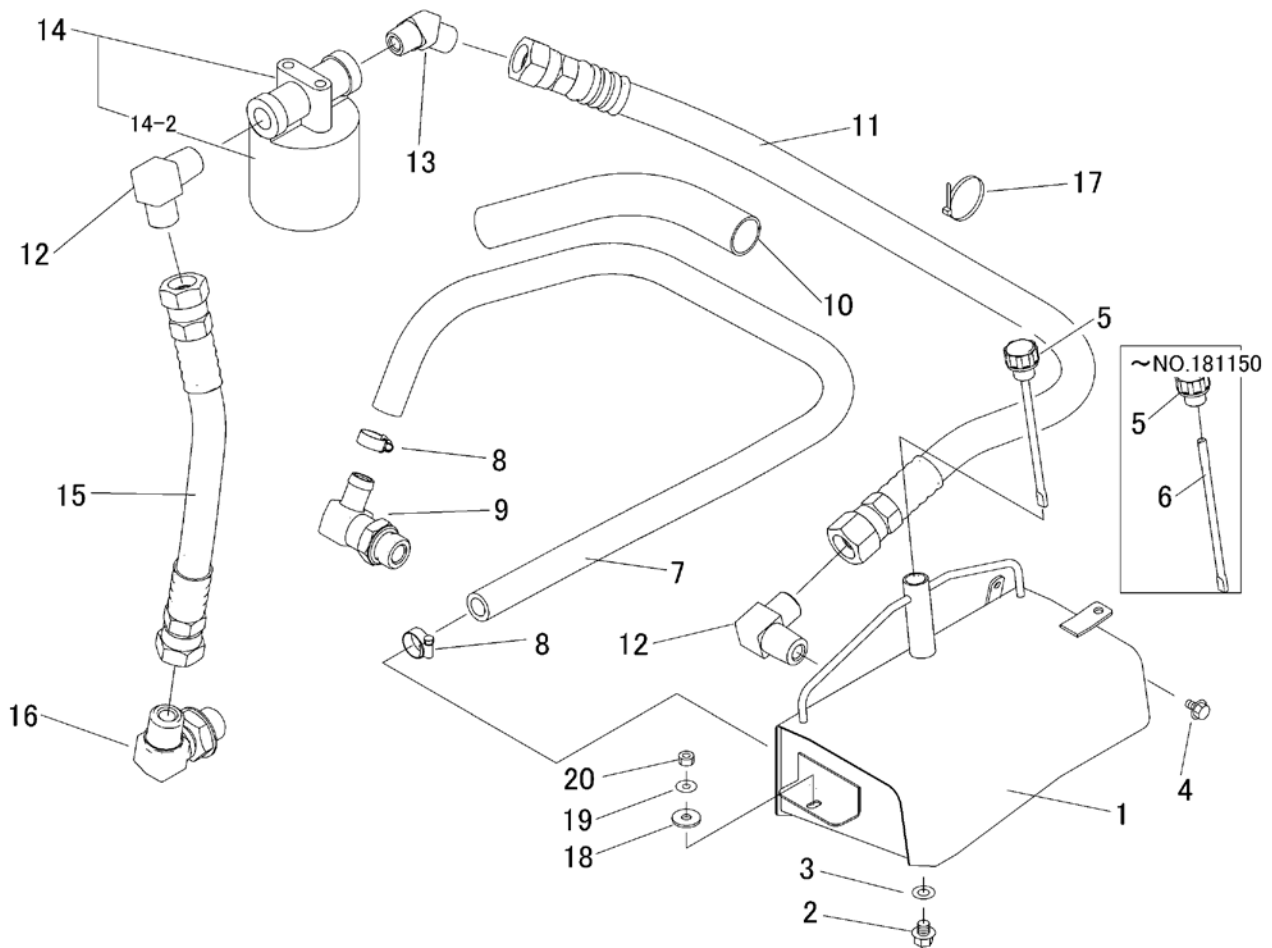


5321 205A HSTタンク HST TANK



見出 NO.	部品番号 PART NO.	部品名称 PART NAME	個数 Q'ty	型 寸 DESCRIPTION	互 換 性 R/P	適 用 号 機 FROM ~ UP TO SERIAL NO.	備 考 REMARKS
1	5321 2051 000	タンク	1	TANK			
2	K712 0112 020	Fボルト	1	BOLT			
3	0833 0001 200	シールワッシャ	1	WASHER			
4	K110 0108 016	Fボルト	4	BOLT			
5	5321 2065 000	エアブリーザー	1	CAP		~NO.1811150	
5	5321 2065 001	エアブリーザー	1	CAP	D	NO.1811151~	
6	5321 2066 000	ボルト	1	BOLT	D	~NO.1811150	
7	5321 2067 000	ホース	1	HOSE			
8	3308 2114 000	バンド	2	BAND			
9	5310 2058 000	アダプタ	1	ADAPTER			
10	3635 5023 000	ブラマー	1	BAND			
11	3677 6265 000	ホース	1	HOSE			
12	3640 6034 000	エルボ	2	ADAPTER			
13	3661 6152 000	エルボ45	1	ADAPTER			
14	5321 2071 000	フィルタ	1	FILTER			
14-2	5321 2071 200	エレメント	1	ELMENT			
15	5321 2072 000	ホース	1	HOSE			
16	5321 2073 000	アダプタ	1	ADAPTER			
17	5210 0099 100	SKバンダー	2	BAND			
18	5313 1229 000	ワッシャ	1	WASHER			
19	0350 0140 822	PW	1	WASHER			
20	A351 0108 002	Uナット	1	NUT			