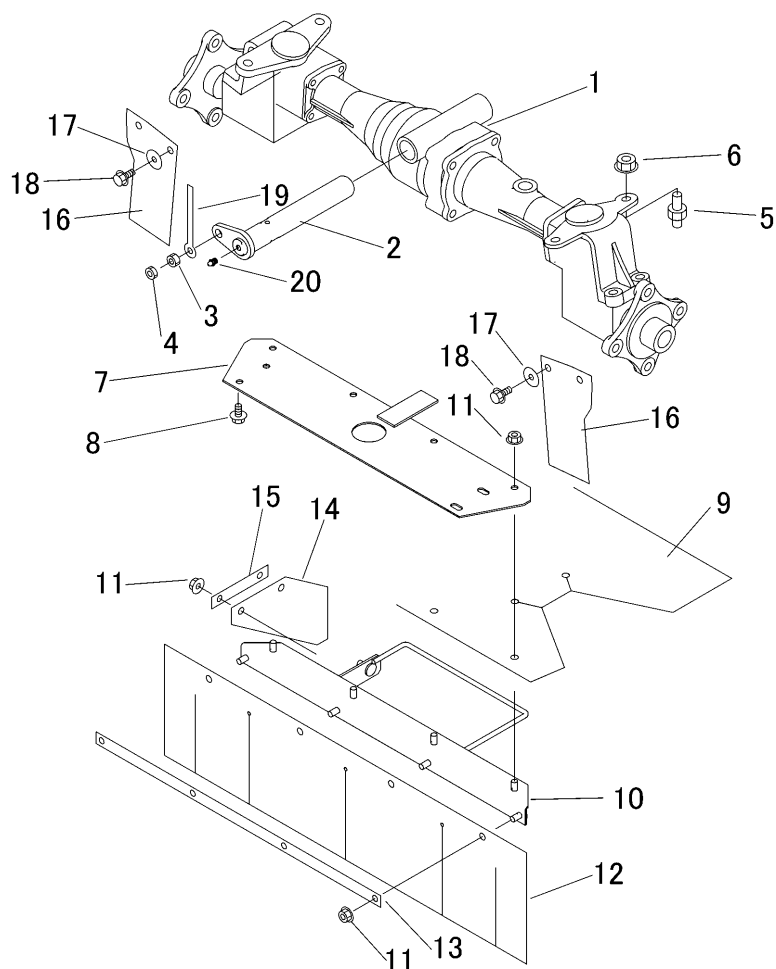


5321 210A フロントアクスル FRONT AXLE



見出	部品番号	部品名称		個数	型 寸	互換性	適用号機	備 考
NO.	PART NO.	PART NAME		Q'ty	DESCRIPTION	R/P	FROM ~ UP TO SERIAL NO.	REMARKS
1	5321 850A 000	フロントデフASSY	DIFF ASSY	1				
2	5321 2104 000	シャフト	SHAFT	1				
3	A301 0108 001	ナット	NUT	1	M8			
4	A301 0108 003	ナット	NUT	1	M8			
5	5321 2107 000	ボルト	BOLT	2				
6	F301 0112 000	Fナット	NUT	2	M12			
7	5321 2109 000	ガード	GUARD	1				
8	K110 0108 016	Fボルト	BOLT	4	M8 × 16(4T)			
9	5321 2112 000	ゴムイタ	RUBBER	1				
10	5321 2113 000	ブラケット	BRACKET	1				
11	F301 0108 000	Fナット	NUT	10	M8			
12	5321 2116 000	ゴムイタ	RUBBER	1				
13	5321 2117 000	プレート	PLATE	1				
14	5321 2118 000	ゴムイタ	RUBBER	1				
15	5321 2119 000	プレート	PLATE	1				
16	5321 2121 000	ゴムイタ	RUBBER	2				
17	0350 0160 828	PW	WASHER	4	8 × 28 × 3.0			
18	K710 0108 020	Fボルト	BOLT	4	M8 × 20(7T)			
19	0050 2111 083	クランプ	CLAMP	1				
20	A650 0100 600	グリースニップル	NIPPLE GREASE	1	A-M6			