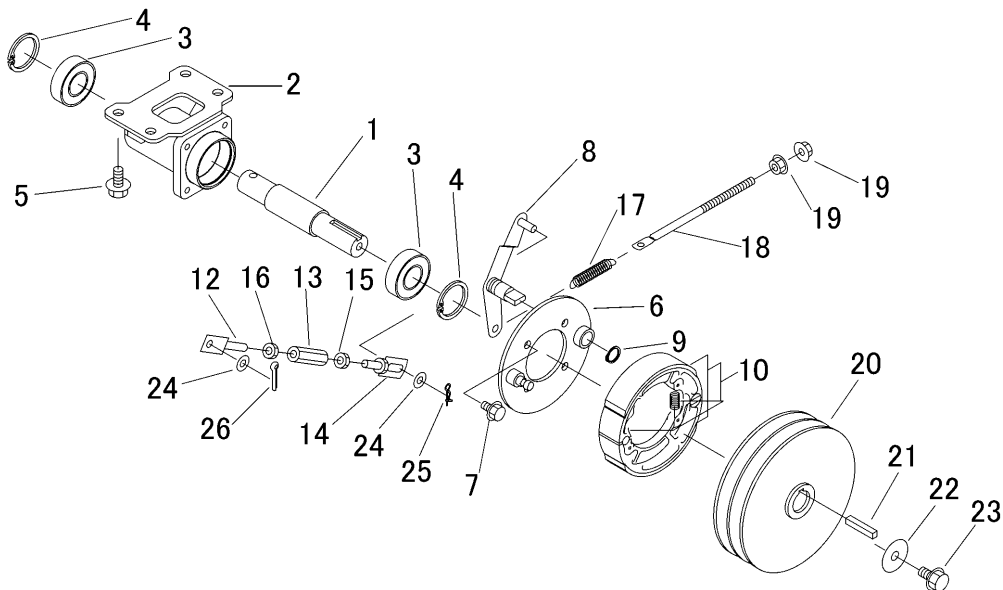


5321 245A カリハブレーキ CUTTING BRAKE



見出 NO.	部品番号 PART NO.	部品名称 PART NAME	個数 Q'ty	型 寸 DESCRIPTION	互 換 性 R/P	適 用 号 機 FROM ~ UP TO SERIAL NO.	備 考 REMARKS
1	5321 2451 000	ピン	1	PIN			
2	5321 2452 000	ブラケット	1	BRACKET			
3	0750 0562 054	ベアリング	2	BEARING	6205DDU		
4	0741 0005 200	Cリング	2	RING	H52		
5	K710 0110 020	Fボルト	4	BOLT	M10×20(7T)		
6	5321 2459 000	ブレーキ	1	BRAKE			
7	K710 0108 016	Fボルト	4	BOLT	M8×16(7T)		
8	5321 2462 000	ブレーキレバー	1	LEVER			
9	0740 0001 600	Cリング	1	RING	S16		
10	7305 9901 000	シューセット	1	SHOE set			
12	5321 2464 000	ボルト	1	BOLT			
13	3208 3410 000	ターンバックル	1	TURNBUCKLE	M8×50		
14	5321 2465 000	ボルト	1	BOLT			
15	A301 0108 003	ナット	1	NUT	M8		
16	A301 2108 003	ナット	1	NUT	M8 L		
17	3617 3227 000	スプリング	1	SPRING			
18	3672 2409 000	ボルト	1	BOLT			
19	F301 0108 000	Fナット	2	NUT	M8		
20	5321 2467 001	プーリ	1	PULLEY			
21	0571 0007 040	キー	1	KEY	7×40		
22	3651 0011 000	PW	1	WASHER			
23	K710 0610 020	Fボルト	1	BOLT	M10×20(7T)		
24	0350 0140 818	PW	3	WASHER	8×18×1.6		
25	0523 0108 000	スナップピン	1	PIN SNAP	8		
26	0520 0125 016	ワリピン	1	PIN SPLIT	2.5×16		