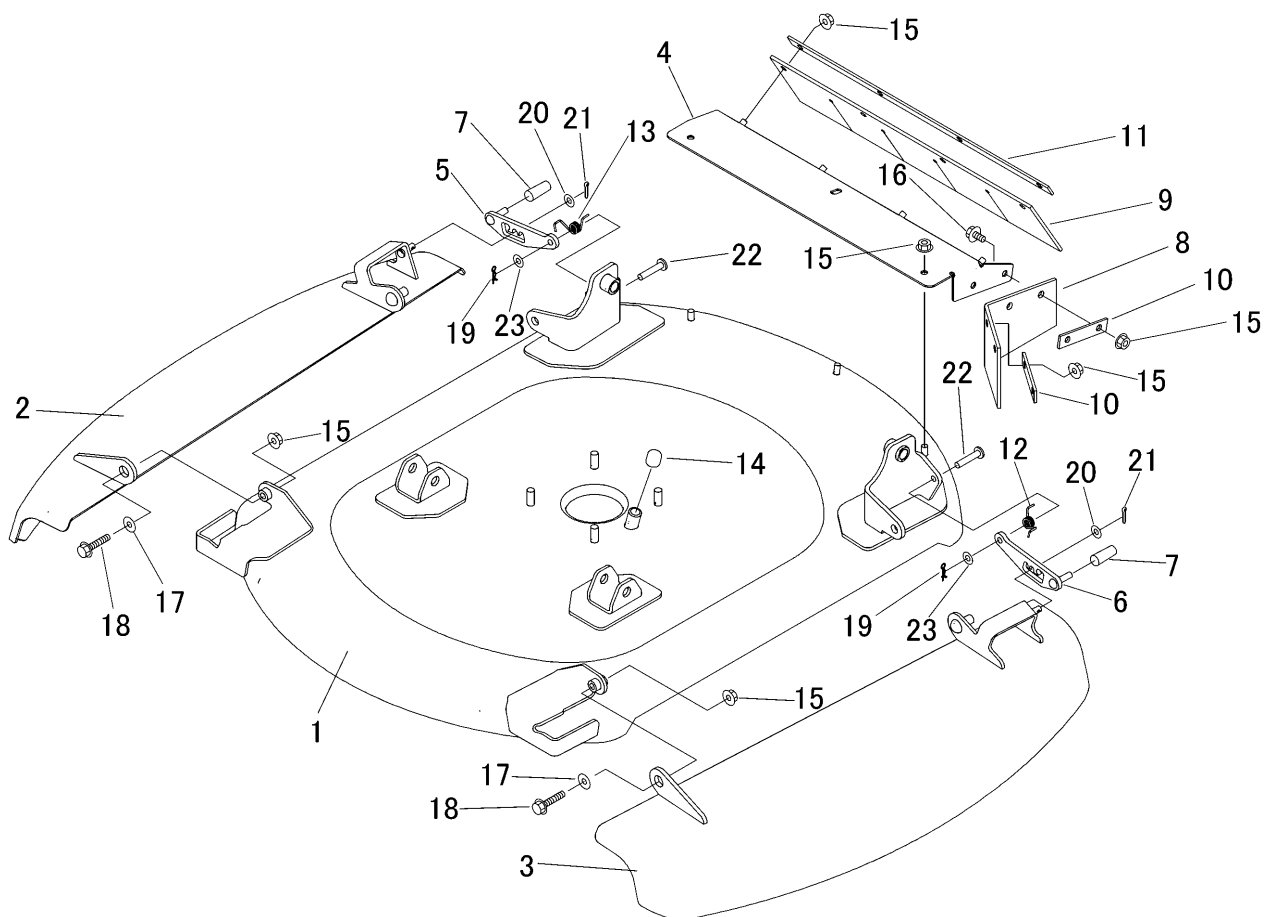


5321 410A カリハカバー CUTTING BLADE SHIELD



見出	部品番号	部品名称	個数	型 寸	互換性	適用号機	備考
NO.	PART NO.	PART NAME	Q'ty	DESCRIPTION	R/P	FROM ~ UP TO SERIAL NO.	REMARKS
1	5321 4101 002	カリハカバー	1			~NO.1810496	
1	5321 4101 003	カリハカバー	1		D	NO.1810497~	
2	5321 4113 000	カバー	1				
3	5321 4117 000	カバー	1				
4	5321 4121 000	カバー	1				
5	5321 4122 000	レバー	1				
6	5321 4123 000	レバー	1				
7	5310 4155 000	グリップ	2				
8	5321 4124 000	ゴムタ	1				
9	5321 4125 000	ゴムタ	1				
10	5321 4126 000	プレート	2				
11	5321 4127 000	プレート	1				
12	5304 4153 000	スプリング	1				
13	5321 4128 000	スプリング	1				
14	5321 4129 000	キャップ	1				
15	F301 0108 000	Fナット	13	M8			
16	K110 0108 016	Fホルト	4	M8×16(4T)			
17	0350 0140 822	PW	2	8×22×1.6			
18	K710 0108 035	Fホルト	2	M8×35(7T)			
19	0523 0108 000	スナップピン	2	8			
20	0350 0160 828	PW	2	8×28×3.0			
21	0520 0125 016	ワリピン	2	2.5×16			
22	0562 0108 040	ヒアタマピン	2	φ8×40			
23	0350 0140 818	PW	2	8×18×1.6			