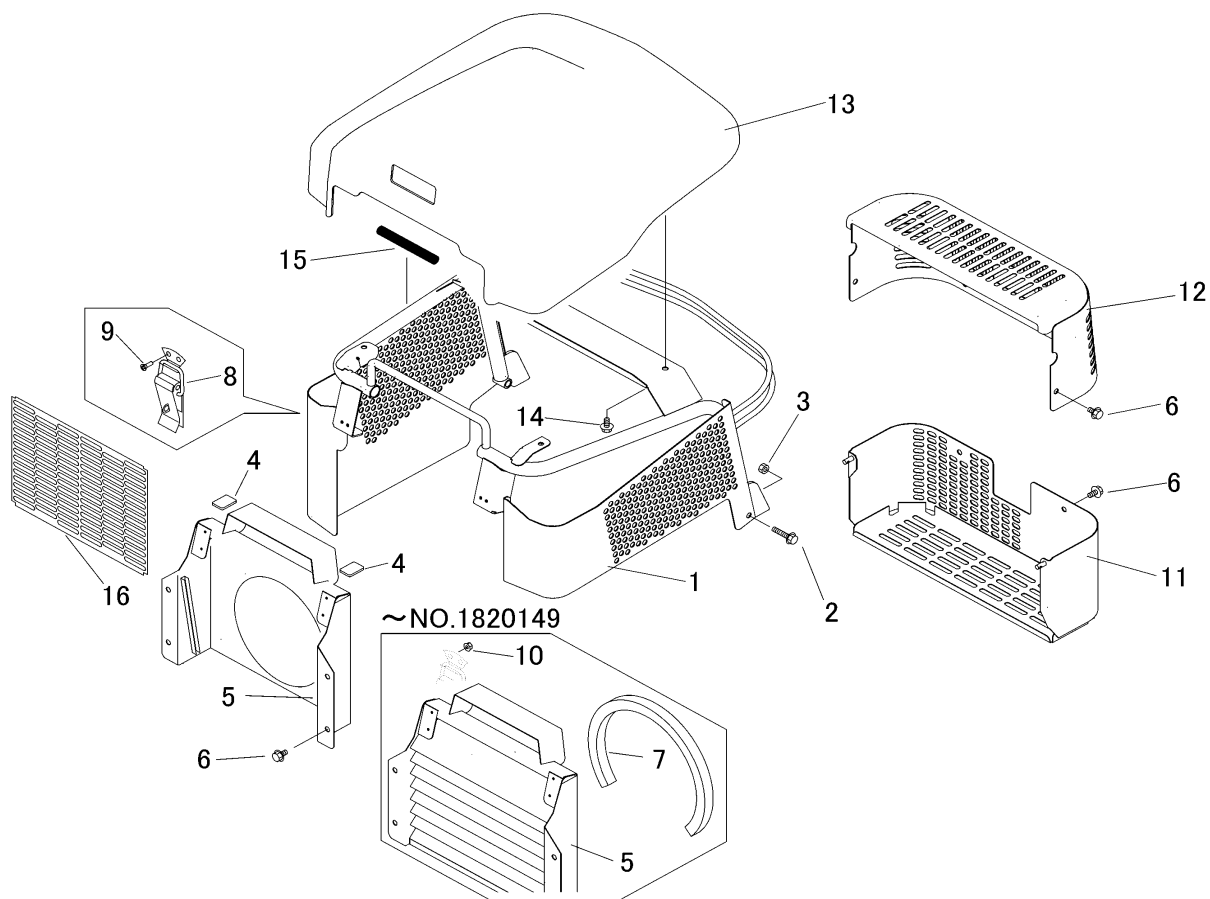


5321 125A リアカバー REAR COVER



| 見出 | 部品番号 | 部品名称 | | 個数 | 型 寸 | 互 | 適 用 号 機 | 備 考 |
|-----|---------------|-----------|-----------|------|-------------|-----|-------------------------|---------|
| NO. | PART NO. | PART NAME | | Q'ty | DESCRIPTION | R/P | FROM ~ UP TO SERIAL NO. | REMARKS |
| 1 | 5321 1251 000 | カハ- | COVER | 1 | | | ~NO.1820149 | |
| 1 | 5321 1251 001 | カハ- | COVER | 1 | | D | NO.1820150~ | |
| 2 | K814 0108 045 | Fボルト | BOLT | 2 | M8 × 45(8T) | | ~NO.1820149 | |
| 2 | K710 0108 020 | Fボルト | BOLT | 2 | M8 × 20(8T) | D | NO.1820150~ | |
| 3 | A301 0108 003 | ナツ | NUT | 2 | M8 | | | |
| 4 | 5321 1259 500 | ゴムイタ | RUBBER | 2 | | | | |
| 5 | 5321 1261 000 | カハ- | COVER | 1 | | | ~NO.1820149 | |
| 5 | 5321 1261 001 | カハ- | COVER | 1 | | D | NO.1820150~ | |
| 6 | K110 0908 016 | Fボルト | BOLT | 10 | M8 × 16 | | | |
| 7 | 5321 1268 000 | インシュレータ | INSULATOR | 1 | | D | ~NO.1820149 | |
| 8 | 3659 1361 000 | ハチンジョウ | LOCK | 2 | | | | |
| 9 | A222 0103 010 | サヲコネジ | SCREW | 8 | M3 × 10 | | ~NO.1820149 | |
| 9 | A222 0103 010 | サヲコネジ | SCREW | 4 | M3 × 10 | D | NO.1820150~ | |
| 10 | F300 0103 001 | Fナツ | NUT | 8 | M3 | D | ~NO.1820149 | |
| 11 | 5321 1271 000 | カハ- | COVER | 1 | | | ~NO.1820149 | |
| 11 | 5321 1271 001 | カハ- | COVER | 1 | | D | NO.1820150~ | |
| 12 | 5321 1274 000 | カハ- | COVER | 1 | | | | |
| 13 | 5321 1278 001 | カハ- | COVER | 1 | | | | |
| 14 | K700 0106 012 | Fボルト | BOLT | 4 | M6 × 12(7T) | | | |
| 15 | 3718 3188 000 | コルゲ-トチューブ | TUBE | 1 | | | | |
| 16 | 5321 1264 001 | プレート | PLATE | 1 | | D | NO.1820150~ | |
| | | | | | | | | |
| | | | | | | | | |
| | | | | | | | | |
| | | | | | | | | |