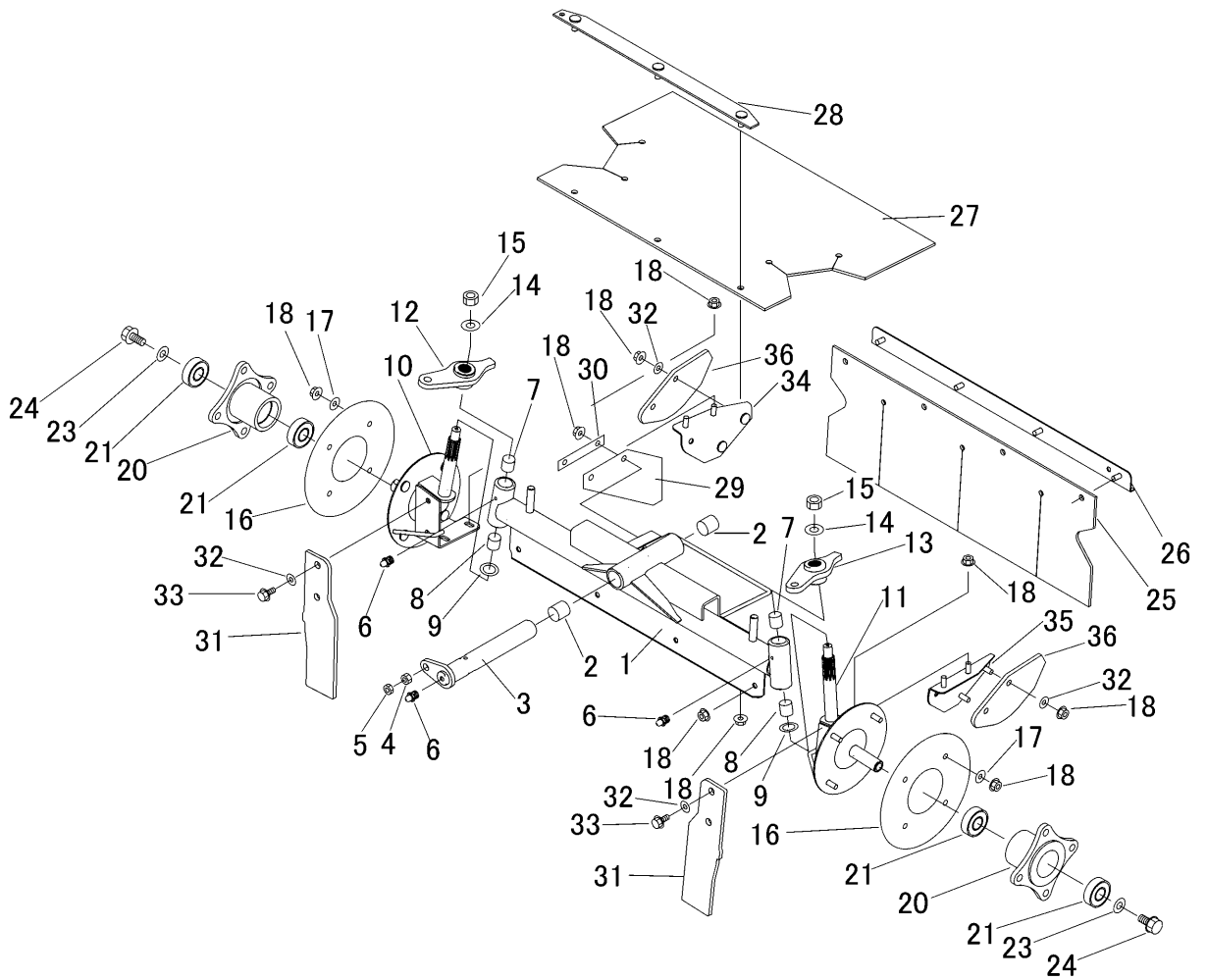


5323 210B フロントアクスル FRONT AXLE (ターフ)



見出 NO.	部品番号 PART NO.	部品名称 PART NAME	個数 Q'ty	型 寸 DESCRIPTION	互 換 性 R/P	適 用 号 機 FROM ~ UP TO SERIAL NO.	備 考 REMARKS
1	5323 2101 000	センシャジク	1	BRACKET			
2	0796 0252 825	DUブッシュ	2	BUSH	25×28×25		
3	5321 2104 000	シャフト	1	SHAFT			
4	A301 0108 001	ナット	1	NUT	M8		
5	A301 0108 003	ナット	1	NUT	M8		
6	A650 0100 600	グリースニップル	3	NIPPLE GREASE	A-M6		
7	0796 0202 320	ブッシュ	2	BUSH			
8	5304 2108 000	ブッシュ	2	BUSH			
9	7301 2006 000	シムA	2	SHIM			
10	5323 2109 000	ステアリングナックル	1	BRACKET			
11	5323 2116 000	ステアリングナックル	1	BRACKET			
12	5323 2118 000	ナックルアームR	1	ARM			
13	5323 2121 000	ナックルアームL	1	ARM			
14	0350 0161 430	PW	2	WASHER	14×30×3.0		
15	A350 0114 001	Uナット	2	NUT	M14		
16	5306 2121 000	カバー	2	COVER			
17	0350 0140 822	PW	8	WASHER	8×22×1.6		
18	F301 0108 000	Fナット	25	NUT			
20	5323 2133 000	ホイールホース	2	HUB			
21	0750 0562 044	ベアリング	4	BEARING			
23	0350 0151 226	PW	2	WASHER			
24	K712 0112 025	Fボルト	2	BOLT	M12×25(細目)		
25	5323 2124 000	ゴムイタ	1	RUBBER			