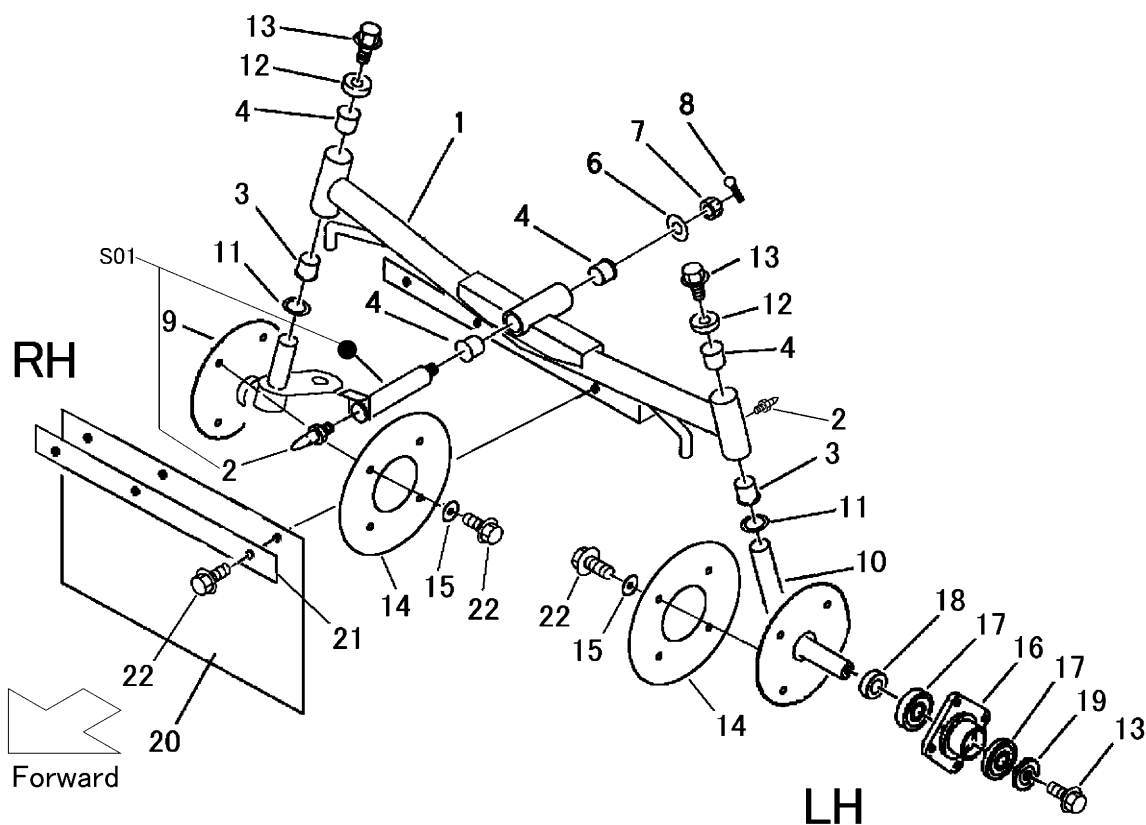


5306 210A ゼンシャジク FRONT AXLE



見出	部品番号	部品名称		個数	型 寸	互換性	適用号機	備考
NO.	PART NO.	PART NAME	Q'ty	DESCRIPTION	R/P	FROM ~ UP TO SERIAL NO.	REMARKS	
1	5305 2101 000	ゼンシャジク	1	FRONT AXLE				
2	A650 0100 600	グリースニップル	3	NIPPLE,GREASE	M6			
3	5304 2108 000	ブッシュ	2	BUSHING	BM2020F31FB			
4	0796 0202 320	DUブッシュ	4	BUSHING	MB2020DU			
6	0350 0161 240	PW	1	WASHER,PLAIN	12×40×3.2			
7	A311 0101 221	キャスルナット	1	NUT	M12(低型)			
8	0520 0132 032	ワリピン	1	PIN,SPLIT	3.2×32			
9	5305 2115 000	ステアリングナックルR	1	KNUCKLE R				
10	5305 2121 000	ステアリングナックルL	1	KNUCKLE L				
11	7301 2006 000	シムA	2	SHIM				
12	5304 2125 000	キャップ	2	CAP				
13	K712 0112 020	Fボルト	4	BOLT	M12×20 細目			
14	5306 2121 000	カバー	2	COVER				
15	0350 0160 828	PW	8	WASHER,PLAIN	8×28×3.0			
16	5305 2126 000	ホイルボス	2	BOSS				
17	0750 0562 044	ベアリング	4	BEARING	6204DDU			
18	5305 2131 000	カラー	2	COLLAR				
19	5305 2132 000	マルザ	2	WASHER				
20	5305 2134 000	ゴム垫	1	RUBBER				
21	5305 2135 000	プレート	1	PLATE				
22	K710 0108 020	Fボルト	11	BOLT	M8×20			
S01	5305 9901 000	シャフトセット	1	SHAFT set				