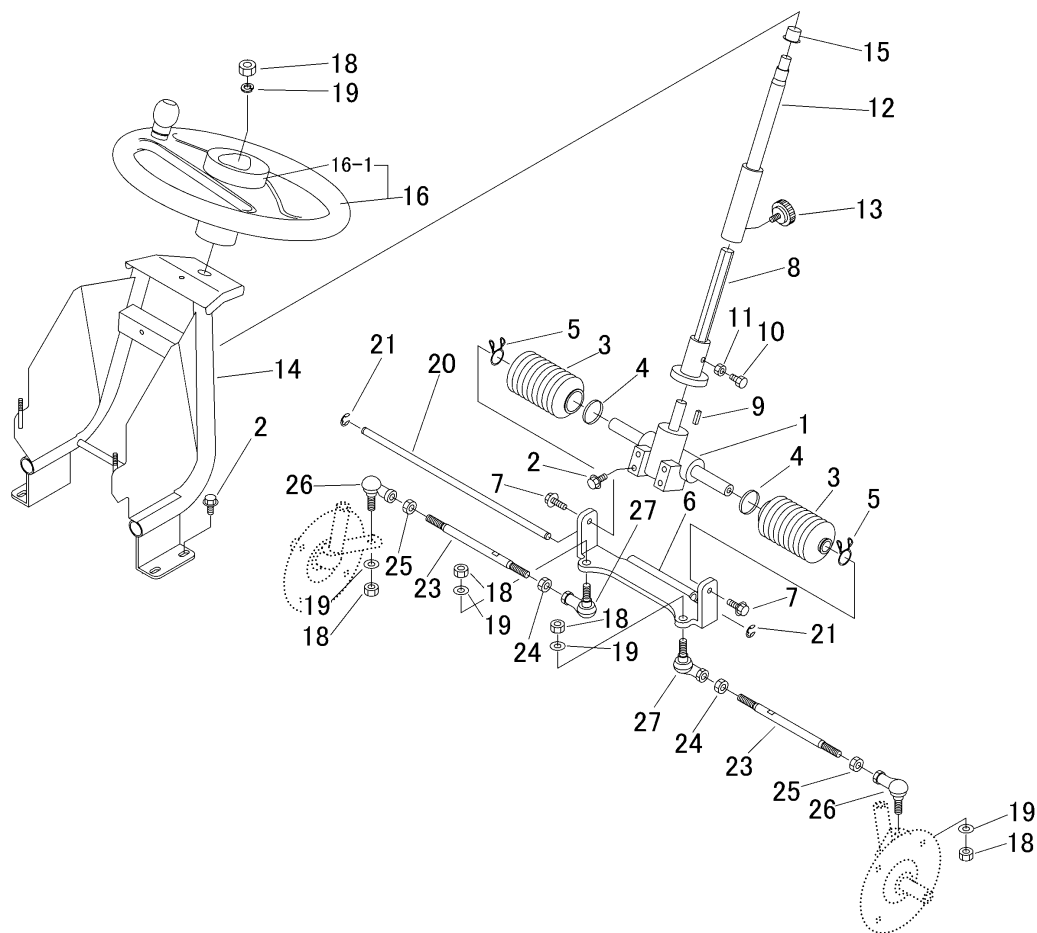


5319 300A ステアリング STEERING



見出 NO.	部品番号 PART NO.	部品名称 PART NAME	個数 Q'ty	型 寸 DESCRIPTION	互 換 性 R/P	適用号機 FROM ~ UP TO SERIAL NO.	備 考 REMARKS
1	5304 3001 001	ステアリング ASSY	1	STEERING ASSY			
2	K710 0108 020	Fボルト	8	M8 × 20(7T)			
3	5319 3002 000	ラックブーツ	2	BOOTS			
4	5319 3003 000	メタルタイ	2	BAND			
5	5319 3004 000	バンド	2	BAND			
6	5319 3005 000	ブラケット	1	BRACKET			
7	K710 0108 025	Fボルト	2	M8 × 25(7T)			
8	5319 3008 000	ステアリングシャフトA	1	SHAFT			
9	0572 0005 020	キー	1	5 × 20(両丸)			
10	A110 0108 016	ボルト	1	M8 × 16			
11	A301 0108 003	ナット	1	M8			
12	5306 3015 000	ステアリングシャフトB	1	SHAFT			
13	3709 1239 000	ノブボルト	1	BOLT			
14	5319 3011 000	コラム	1	COLUMN			
15	5305 3031 000	ツバツキブッシュ	1	BUSH			
16	5319 3021 000	ハンドル	1	HANDLE			
16-1	5319 3021 100	ホーンパッド	1	PAD			
18	A303 0112 001	ナット	5	M12(細目1種)			
19	A360 0101 202	SW	5	12(JIS2号)			
20	5319 3023 001	ピン	1	PIN			
21	0742 0100 800	Eリング	2	8			
23	5319 3025 000	タイロッド	2	TIEROD			
24	A303 2112 003	ナット	2	M12L × 1.25(3種)			左袷
25	A303 0112 003	ナット	2	M12 × 1.25(3種)			右袷
26	5310 3016 000	リンクボール	2	BL12D			右袷
27	5310 3071 000	リンクボール	2	BL12DL			左袷