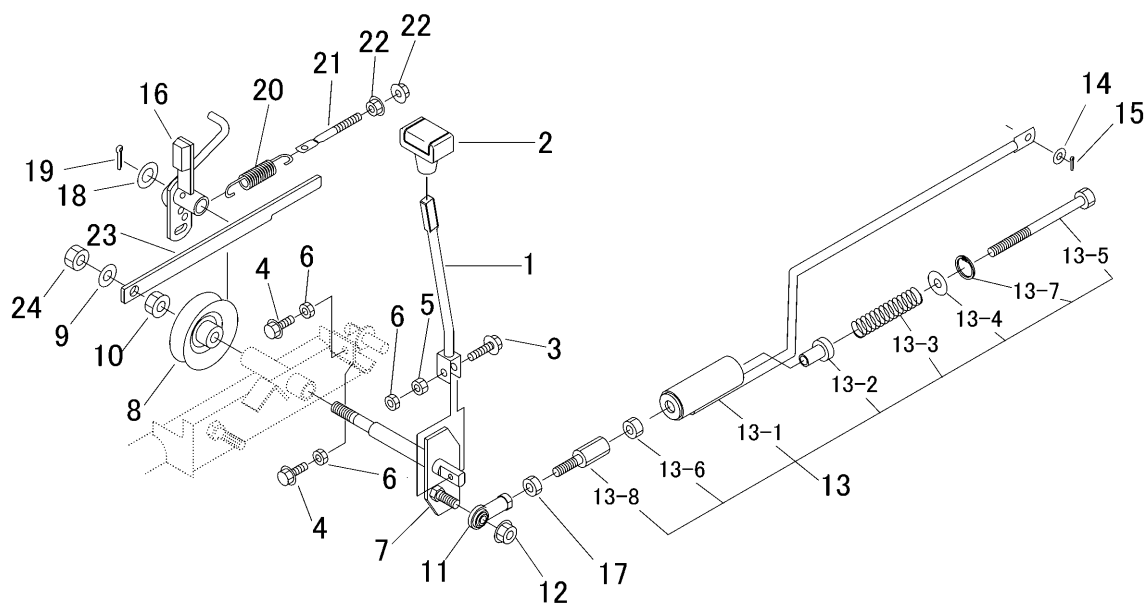


5320 310A HSTレバー HST LEVER



見出 NO.	部品番号 PART NO.	部品名称 PART NAME	個数 Q'ty	型 寸 DESCRIPTION	互 換 性 R/P	通 用 号 機 FROM ~ UP TO SERIAL NO.	備 考 REMARKS
1	5319 3101 000	HSTレバー	1	LEVER			
2	5229 0105 000	グリップ	1	黒色			
3	K814 0108 030	Fボルト8T	1	M8×30(8T)			
4	K710 0108 025	Fボルト	2	M8×25(7T)			
5	A301 0108 001	ナット	1	M8			
6	A301 0108 003	ナット	3	M8			
7	5319 3105 000	アーム	1	ARM			
8	5306 3109 000	プーリ	1	PULLEY			
9	0350 0151 226	PW	1	12×26×2.3			
10	F301 0112 000	Fナット	1	M12			
11	3664 3541 000	ロッドエンドジョイント	1	JOINT			
12	F301 0110 000	Fナット	1	M10			
13	5318 3111 001	ロッドアッセン	1	ROD ASSY			
13-1	5318 3112 001	ロッド	1	ROD			
13-2	5313 3135 000	ピン	1	PIN			
13-3	5313 3136 000	スプリング	1	SPRING			
13-4	5313 3137 000	ワッシャ	1	WASHER			
13-5	A114 0110 135	ボルト	1	M10×135×32			
13-6	A301 0110 001	ナット	1	M10(1種)			
13-7	0741 0002 800	リング	1	H28			
13-8	5305 3111 000	アジャスタ	1	BOLT			
14	0350 0140 818	PW	1	8×18×1.6			
15	0520 0125 016	ワリピン	1	2.5×16			
16	5319 3121 000	ブレーキアーム	1	ARM			
17	A301 2110 003	ナット	1	M10L(3種)			