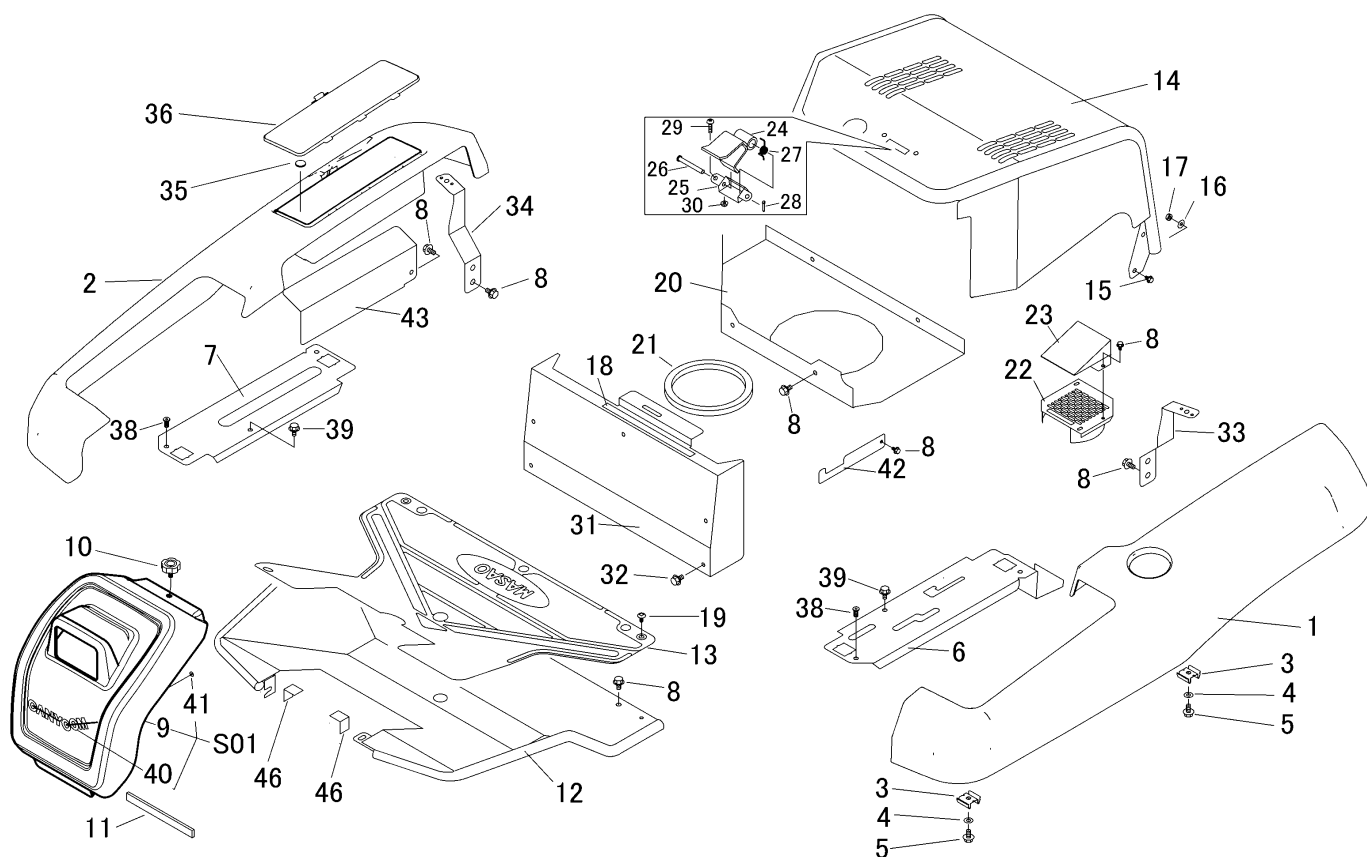


5329 120A カバー COVER



見出 NO.	部品番号 PART NO.	部品名称 PART NAME	個数 Q'ty	型 寸 DESCRIPTION	互 換 性 R/P	適 用 号 機 FROM ~ UP TO SERIAL NO.	備 考 REMARKS
1	5330 1215 000	カバー-L	COVER	1			
2	5330 1221 000	カバー-R	COVER	1			
3	5321 1223 000	スプリング	SPRING	4			
4	K710 0108 012	フボルト	BOLT	6	M8×16(7T)		
5	0350 0140 818	PW	WASHER	4	8×18×1.6		
6	5329 1205 000	ガイド	GUIDE	1			
7	5329 1208 000	ガイド	GUIDE	1			
8	K110 0108 016	フボルト	BOLT	17	M8×16(4T)		
9	5329 1209 000	カバー	COVER	1			
10	5310 1243 000	ノブボルト	BOLT	1			
11	5313 1066 000	エプトシーラー	INSULATOR	1			
12	5319 1221 001	ステップ	STEP	1			
13	5306 1226 000	マット	MAT	1			
14	5329 1211 000	カバー	COVER	1			
15	K710 0108 025	フボルト	BOLT	2	M8×25(7T)		
16	0350 0140 822	PW	WASHER	2	8×22×1.6		
17	A301 0108 003	ナット	NUT	2	M8		
18	3672 1239 000	インシュレータ	INSULATOR	1			
19	3661 1457 100	クリップ	CLIP	4			
20	5329 1229 000	カバー	COVER	1			
21	5322 1219 500	エプトシーラー	INSULATOR	1			
22	5319 1241 000	カバー	COVER	1			
23	5319 1243 000	カバー	COVER	1			
24	5322 1221 000	ハンドル	HANDLE	1			
25	5329 1255 000	プレート	PLATE	1			