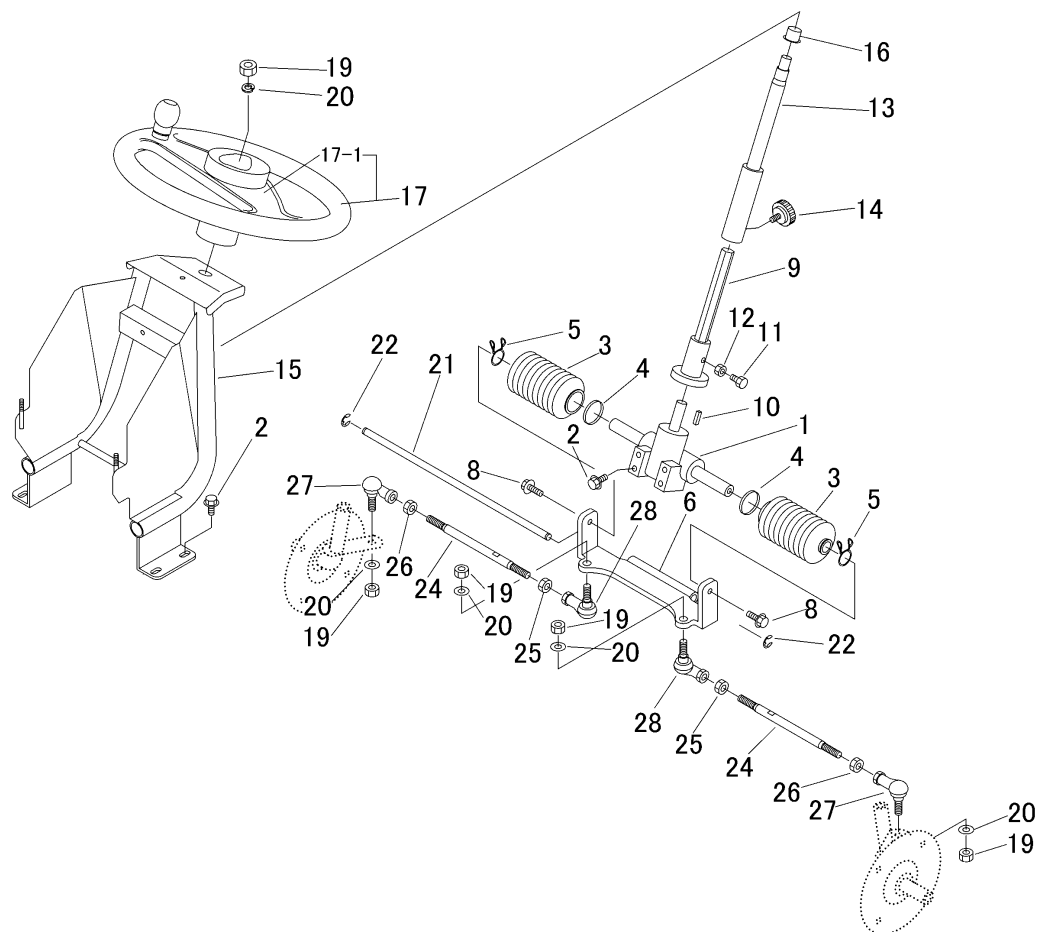


5329 300A ステアリング STEERING



見出 NO.	部品番号 PART NO.	部品名称 PART NAME	個数 Q'ty	型 寸 DESCRIPTION	互 換 性 R/P	適用号機 FROM ~ UP TO SERIAL NO.	備 考 REMARKS
1	5304 3001 001	ステアリングASSY	1	STEERING ASSY			
2	K710 0108 020	Fボルト	8	M8×20(7T)			
3	5319 3002 000	ラックブーツ	2	BOOTS			
4	5319 3003 000	メタルタイ	2	BAND			
5	5319 3004 000	バンド	2	BAND			
6	5319 3005 000	ブラケット	1	BRACKET			
8	K710 0108 025	Fボルト	2	M8×25(7T)			
9	5319 3008 000	ステアリングシャフトA	1	SHAFT			
10	0572 0005 020	キー	1	5×20(両丸)			
11	A110 0108 016	ボルト	1	M8×16			
12	A301 0108 003	ナット	1	M8			
13	5329 3015 000	ステアリングシャフトB	1	SHAFT			
14	3709 1239 000	ノブボルト	1	BOLT			
15	5329 3021 000	コラム	1	COLUMN			
16	5305 3031 000	ツバツキブッシュ	1	BUSH			
17	5319 3021 000	ハンドル	1	HANDLE			
17-1	5319 3021 100	ホーンパッド	1	PAD			
19	A303 0112 001	ナット	5	M12 P=1.25			
20	A360 0101 202	SW	5	12(JIS2号)			
21	5319 3023 001	ピン	1	PIN			
22	0742 0100 800	リング	2	8			
24	5329 3041 000	タイロッド	2	TIEROD			
25	A303 2112 003	ナット	2	M12L×1.25(3種)			左衽
26	A303 0112 003	ナット	2	M12×1.25(3種)			右衽
27	5310 3016 000	リンクボール	2	BL12D			右衽
28	5310 3071 000	リンクボール	2	BL12DL			左衽