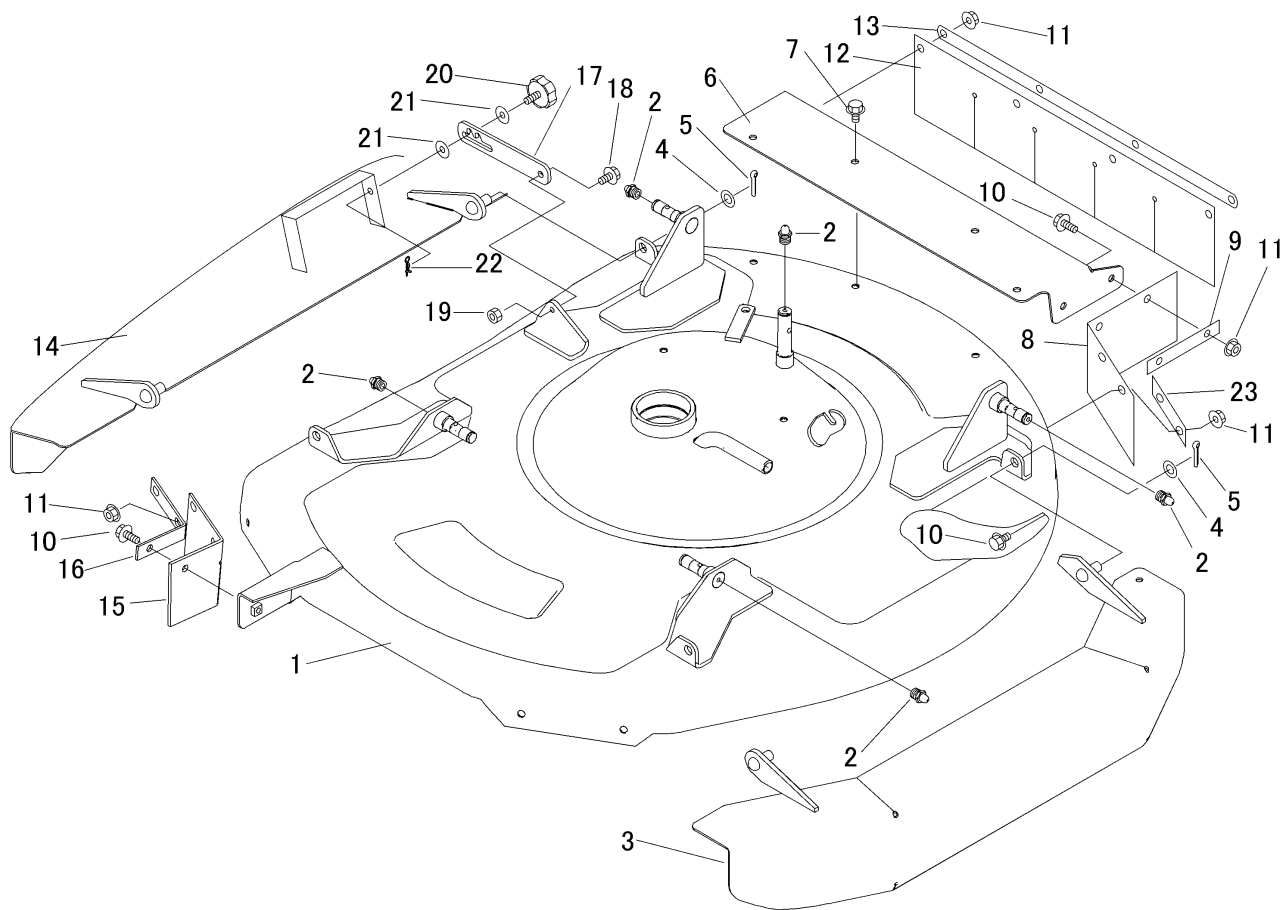


5329 410A カリハカバー COVER



見出 NO.	部品番号 PART NO.	部品名称 PART NAME	個数 Q'ty	型 寸 DESCRIPTION	互 換 性 R/P	適 用 号 機 FROM ~ UP TO SERIAL NO.	備 考 REMARKS
1	5319 4101 000	カリハカバー	1	COVER			
2	A650 0100 600	グリースニップル	5	NIPPLE A-M6			
3	5329 4115 000	カバー	1	COVER			
4	0350 0151 222	PW	2	WASHER 10×22×2.3			
5	0520 0132 025	ワリピン	2	PIN SPLIT 3.2×25			
6	5319 4126 000	リヤカバー	1	COVER			
7	K710 0108 012	Fボルト	4	BOLT M8×12(7T)			
8	5329 4111 000	ゴムイタ	1	RUBBER			
9	5314 4137 000	プレート	1	PLATE			
10	K710 0108 020	Fボルト	7	BOLT M8×20(7T)			
11	F301 0108 000	Fナット	10	NUT M8			
12	5319 4127 000	ゴムイタ	1	RUBBER			
13	5304 4128 000	プレート	1	PLATE			
14	5329 4121 000	カバー	1	COVER			
15	5319 4144 000	ゴムイタ	1	RUBBER			
16	5319 4145 000	プレート	1	PLATE			
17	5319 4143 000	アーム	1	PLATE			
18	K110 0108 016	Fボルト	1	BOLT M8×16(4T)			
19	A301 0108 003	ナット	1	NUT M8			
20	5310 1288 000	ノブボルト	1	BOLT			
21	0350 0140 822	PW	2	WASHER 8×22×1.6			
22	0523 0108 000	スナップピン	1	PIN SNAP 8			
23	5321 4126 000	プレート	1	PLATE			