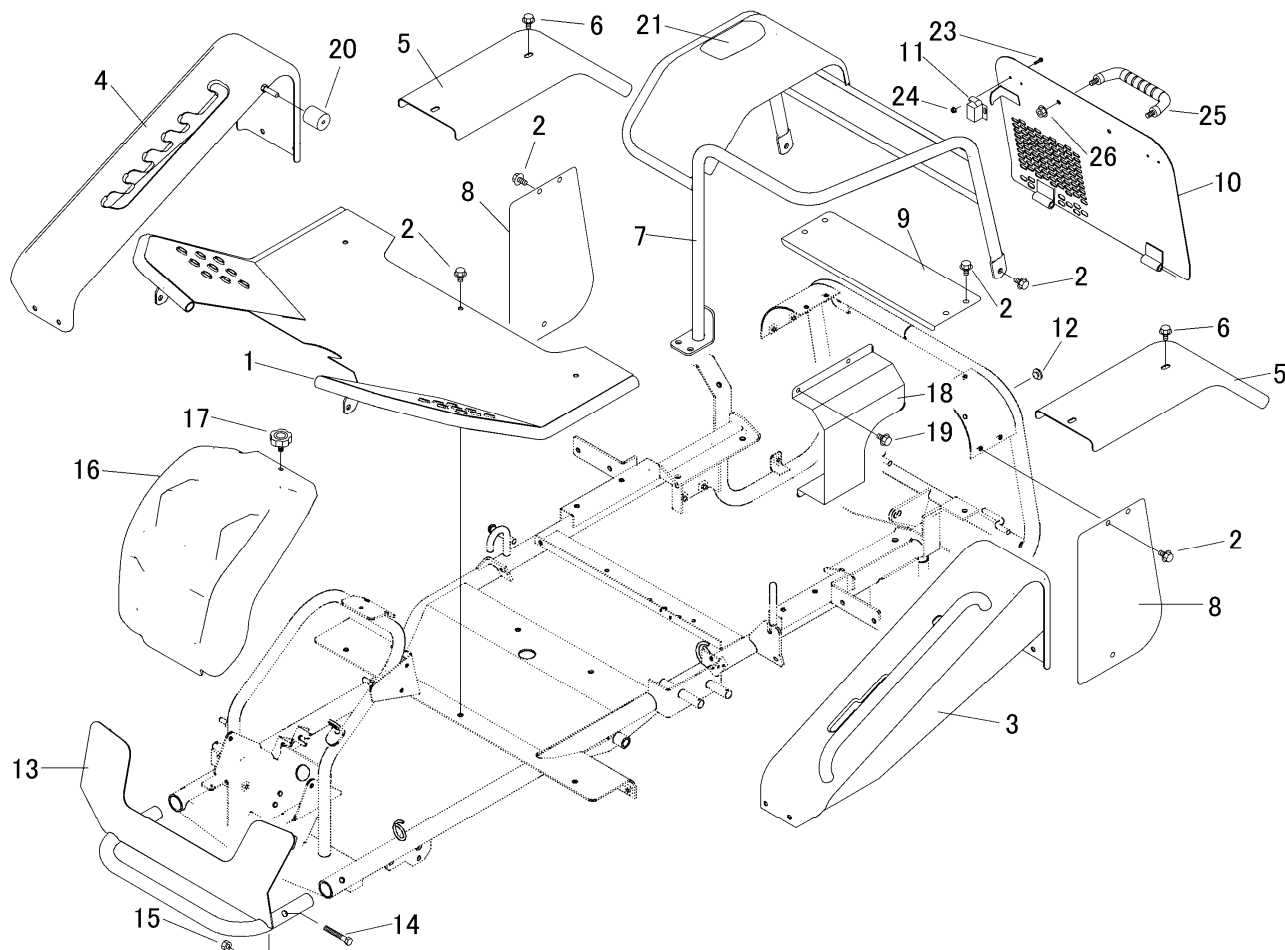


5331 120A カバー(国内) Cover(Japan)



見出	部品番号	部品名称		個数	型 寸	互換性	適用号機	備 考
NO.	PART NO.	PART NAME	Q'ty	DESCRIPTION	R/P	FROM ~ UP TO SERIAL NO.	REMARKS	
1	5331 1201 000	ステップ	1	STEP				
2	K110 0908 016	Fボルト	15	M8 × 16				
3	5331 1208 000	ガイド	1	GUIDE		~NO.9560566		
3	5343 1201 000	ガイド	1	GUIDE	D	NO.9560567~	サイクロン&チョークワイヤー	
4	5331 1213 000	ガイド	1	GUIDE				
5	5331 1216 000	プレート	2	PLATE				
6	K110 0108 016	Fボルト	14	M8 × 16(4T)				
7	5331 1221 000	カバー	1	COVER				
8	5331 1236 001	プレート	2	PLATE				
9	5331 1238 001	プレート	1	PLATE				
10	5331 1241 000	カバー	1	COVER				
11	5331 1245 100	ストッパ	2	LATCH				
12	3606 4024 000	ホウオンゴム	2	RUBBER	B-7			
13	5331 1251 000	バンパ	1	BAMPER				
14	A114 0108 045	ボルト	2	M8 × 45				
15	A351 0108 002	ナット	2	M8				
16	5331 1261 000	カバー	1	COVER				
17	5310 1243 000	ノボルト	1	BOLT				
18	5331 1271 000	プレート	1	PLATE				
19	K700 0106 012	Fボルト	2	M6 × 12(7T)				
20	6120 2909 000	クッション	1	RUBBER				
21	5331 1273 000	インシュレータ	2	INSULATOR				
23	H242 0104 016	ナベセムスB	4	SCREW	M4 × 16			
24	F300 0104 001	Fナット	4	NUT	M4			
25	5310 1279 000	グリップ	1	GRIP				
26	F301 0108 000	Fナット	2	NUT	M8			