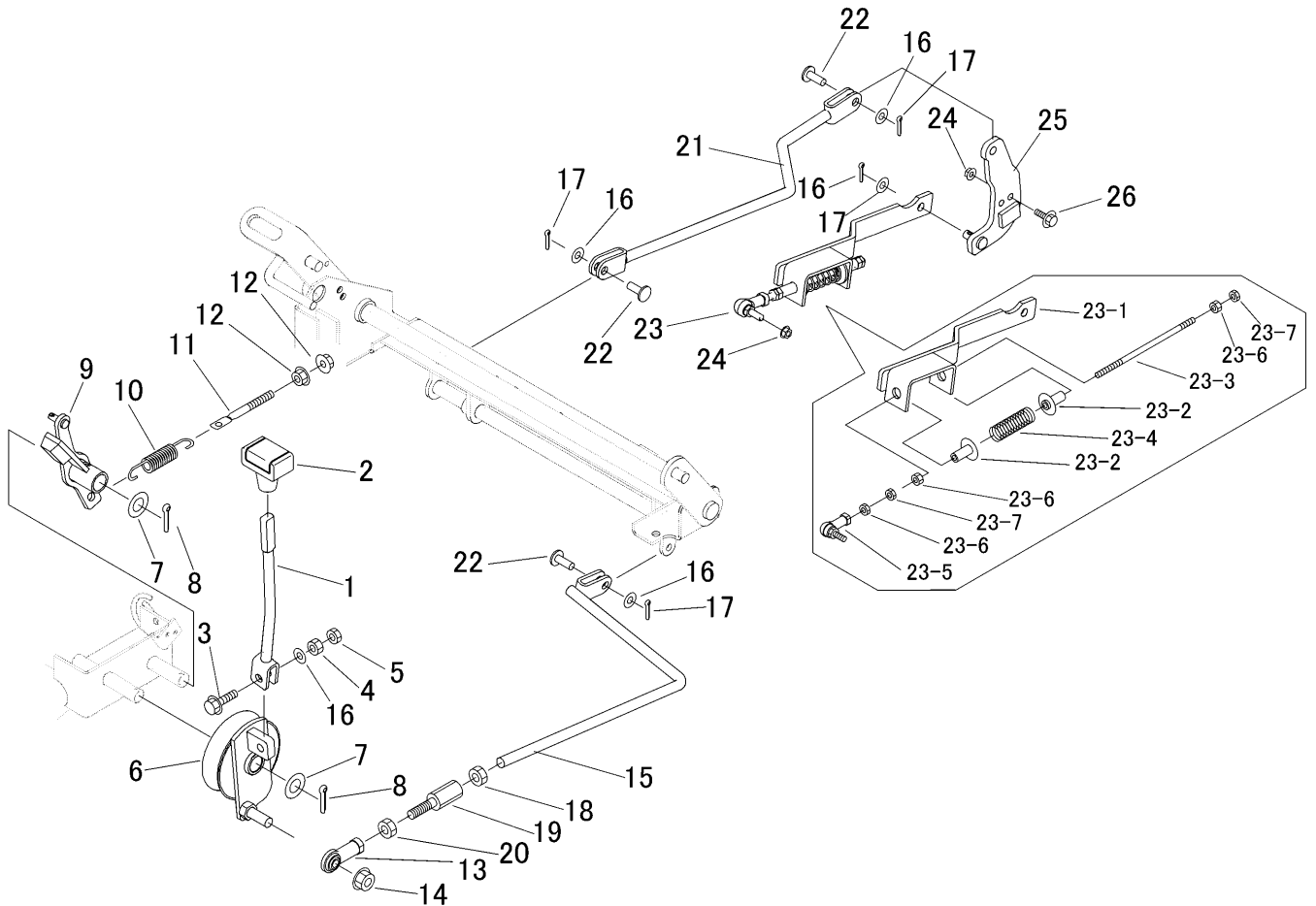


5331 310A HSTレバー HST Lever



見出	部品番号	部品名称		個数	型 寸	互換性	適用号機	備考
NO.	PART NO.	PART NAME		Q'ty	DESCRIPTION	R/P	FROM ~ UP TO SERIAL NO.	REMARKS
1	5331 3101 000	HSTレバー	LEVER	1				
2	5229 0105 000	グリップ	GRIP	1				
3	K814 0108 030	Fボルト8T	BOLT	1	M8 × 30(8T)			
4	A301 0108 001	ナット	NUT	1	M8			
5	A301 0108 003	ナット	NUT	1	M8			
6	5331 3102 000	アーム	ARM	1				
7	0350 0161 630	PW	WASHER	2	16 × 30 × 3.0			
8	0520 0132 032	ワリピン	PIN SPLIT	2	3.2 × 32			
9	5331 3105 000	ブレーキアーム	ARM	1				
10	3513 3127 000	スプリング	SPRING	1				
11	3606 2015 000	テンションハリロッド	ROD	1				
12	F301 0108 000	Fナット	NUT	2	M8			
13	3664 3541 000	ロッドエンドシクウケ	JOINT	1	M10L			
14	F301 0110 000	Fナット	NUT	1	M10			
15	5331 3107 000	ロッド	ROD	1				
16	0350 0140 818	PW	WASHER	5	8 × 18 × 1.6			
17	0520 0125 016	ワリピン	PIN SPLIT	4	2.5 × 16			
18	A301 0110 003	ナット	NUT	1	M10			
19	5305 3111 000	アジャスタ	AJUSTER	1				
20	A301 2110 003	ナット	NUT	1	M10L			
21	5331 3109 000	ロッド	ROD	1				
22	0562 0108 022	ヒラアタマピン	PIN	3	φ8 × 22			
23	5331 3111 000	HSTニュートラルアッシ	NEUTRAL ASSY	1				
23-1	5331 3112 000	ブラケット	BRACKET	1				
23-2	5310 3108 000	ガイド	GUIDE	2				