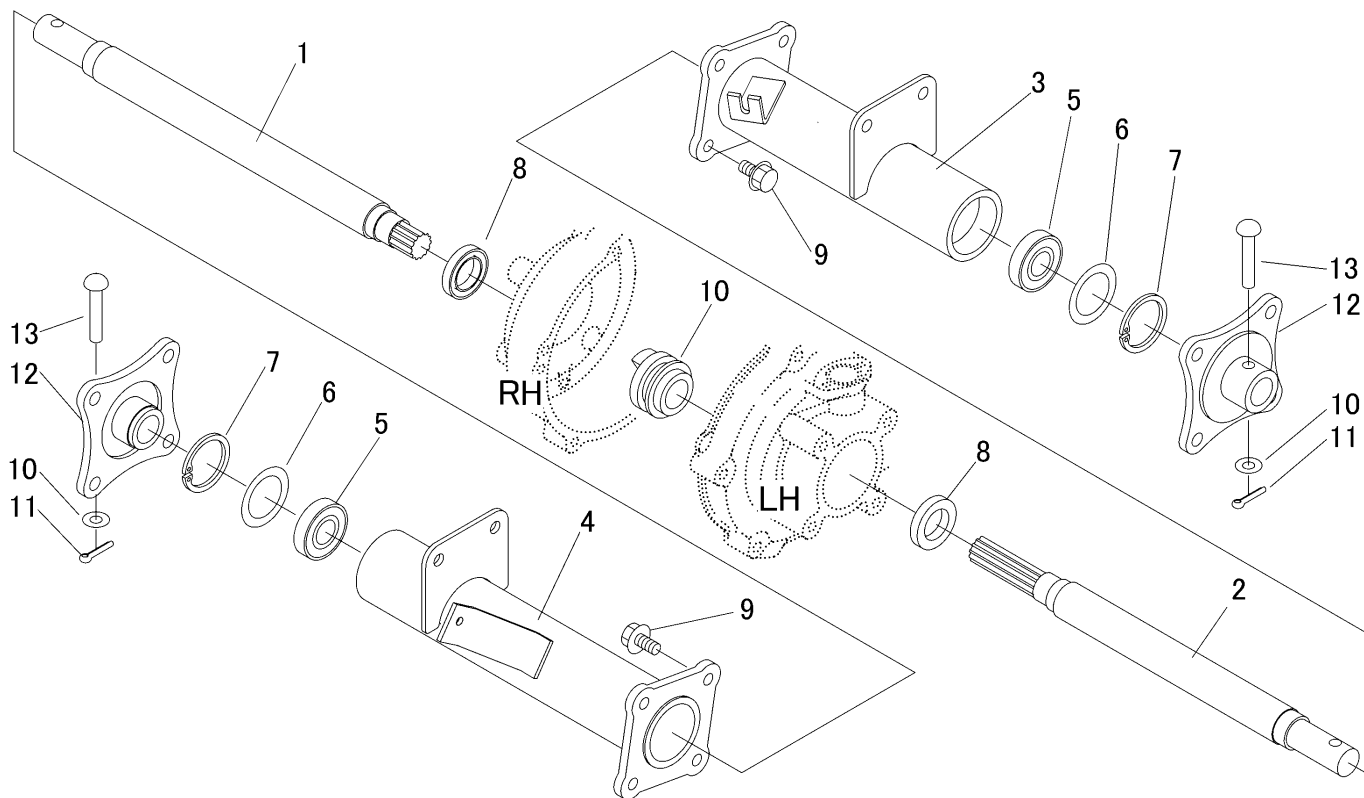


5331 850B アクスル Axle Shaft



| 見出 | 部品番号 | 部品名称 | | 個数 | 型 寸 | 互換性 | 適用号機 | 備考 |
|-----|---------------|------------|-----------|------|-------------|-----|-------------------------|---------------------------|
| NO. | PART NO. | PART NAME | | Q'ty | DESCRIPTION | R/P | FROM ~ UP TO SERIAL NO. | REMARKS |
| 1 | 5331 8501 000 | アクスルシャフト | SHAFT | 1 | L=418 | | | |
| 2 | 5331 8502 000 | アクスルシャフト | SHAFT | 1 | L=379 | | | |
| 3 | 5331 8503 000 | パイプ | PIPE | 1 | L=225 | | | |
| 4 | 5331 8507 000 | パイプ | PIPE | 1 | L=314 | | | |
| 5 | 0750 0560 064 | ベアリング | BEARING | 2 | 6006DDU | | | |
| 6 | 7201 2908 000 | シム | SHIM | 2 | | | | |
| 7 | 0741 0005 500 | リング | RING | 2 | H55 | | | |
| 8 | 0840 1028 458 | オイルシール | SEAL OIL | 2 | UE28X45X8 | | | |
| 9 | K710 0110 025 | Fボルト | BOLT | 8 | M10×25(7T) | | | |
| 10 | 0350 0141 022 | PW | WASHER | 2 | 10×22×1.6 | | | |
| 11 | 0520 0125 020 | ワリピン | PIN SPLIT | 2 | 2.5×20 | | | |
| 12 | 7206 2408 100 | ハブ | HUB WHEEL | 2 | | | | |
| 13 | 0560 0110 050 | ホイールチューブピン | PIN | 2 | φ10×50 | | | |
| 14 | 7206 2407 000 | クラッチ | CLUTCH | 1 | | | | デフロックツキ(With Diff.Lock) |
| | | | | | | | | |
| | | | | | | | | |
| | | | | | | | | |
| | | | | | | | | |
| | | | | | | | | |
| | | | | | | | | |
| | | | | | | | | |
| | | | | | | | | |
| | | | | | | | | |
| | | | | | | | | |