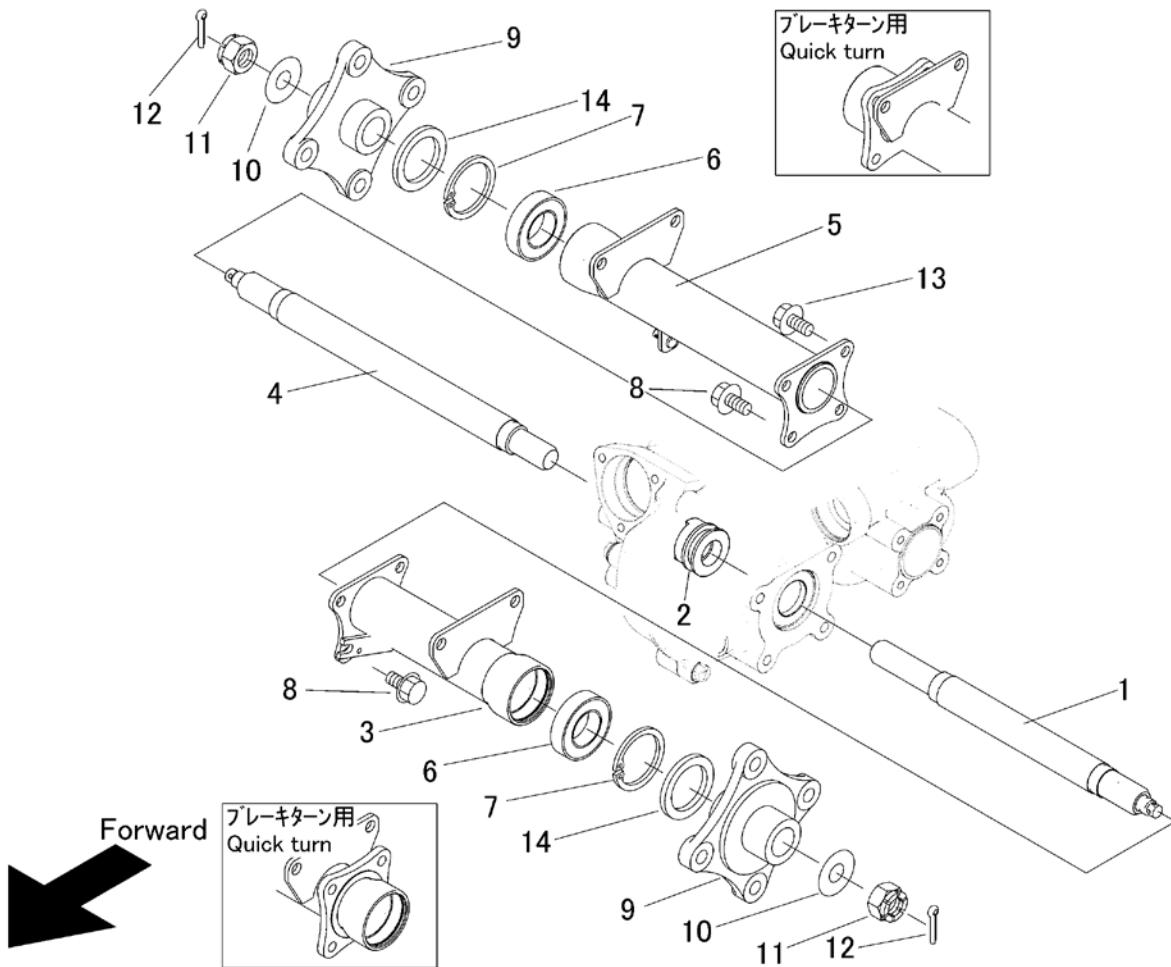


5332 813A アクスル AXLE 车轴总装



見出 图片号码 NO.	部品番号 零件号码 PART NO.	部品名称 PART NAME	零件名称	個数 数量 Q'ty	型 寸 尺 寸 DESCRIPTION	互 換 性 R/P	適用号機 適用机型 FROM ~ UP TO SERIAL NO.	備 考 备注 REMARKS
1	5332 8141 000	シャフト SHAFT	轴	1				
2	5332 8133 000	デフロックツメ CLUTCH	离合器	1				
3	5332 8143 001	パイプ PIPE	轴管	1				ブレーキターン用
3	5332 8143 002	パイプ PIPE	轴管	1				標準車
4	5332 8142 000	シャフト SHAFT	轴	1				
5	5332 8147 001	パイプ PIPE	轴管	1				ブレーキターン用
5	5332 8147 002	パイプ PIPE	轴管	1				標準車
6	0750 0560 064	ベアリング BEARING	轴承	2	6006DDU			
7	0741 0005 500	リング RING	C环	2	H55			
8	K712 0610 025	ボルト BOLT	螺栓	7	M10x25			
9	5321 8149 000	ハブ HUB	轮壳	2				
10	0350 0171 640	PW WASHER	垫套	2	16X40X4.5			
11	A312 0101 621	キャッスルナット NUT	螺母	2	M16			
12	0520 0140 032	ワリピン PIN SPLIT	销	2	4.0×32			
13	K712 0610 020	ボルト BOLT	螺栓	1	M10x20			
14	5332 8135 000	オイルシール SEALOIL	密封环	2	40×55×5			