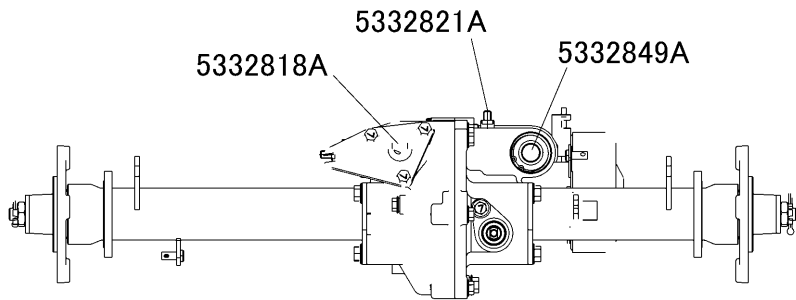
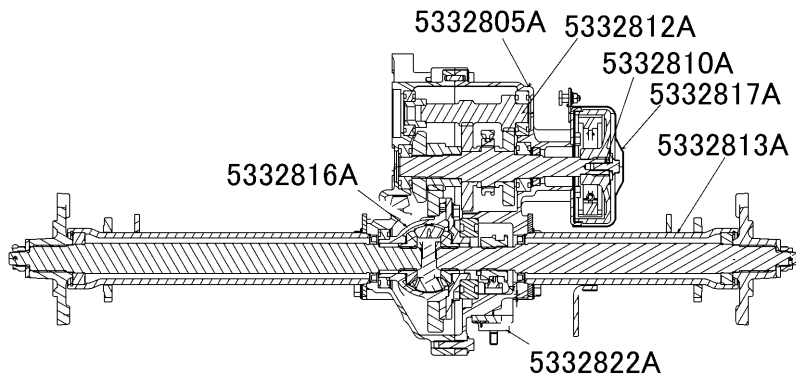


P A R T S L I S T

CMX 2 2 4 _ 0 2

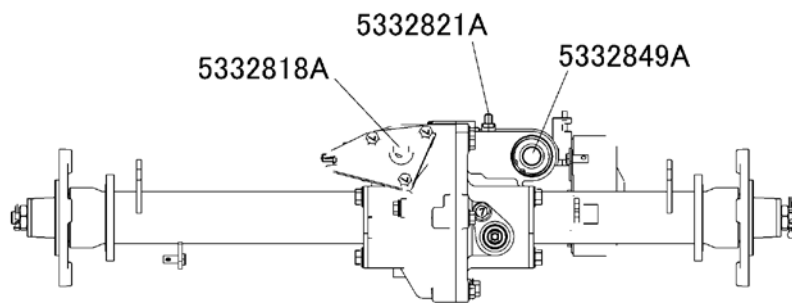
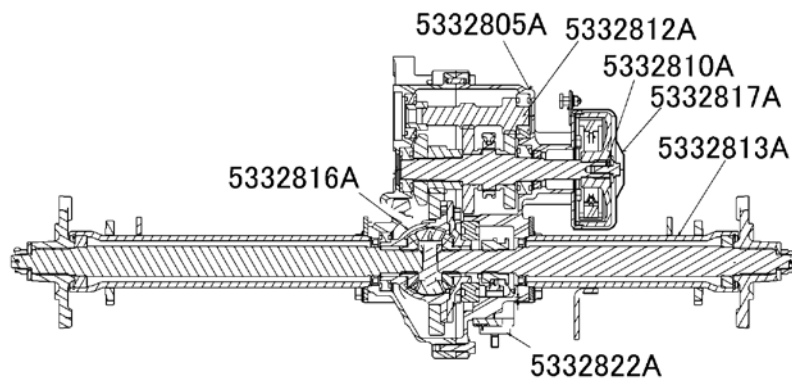
Rer Transmission



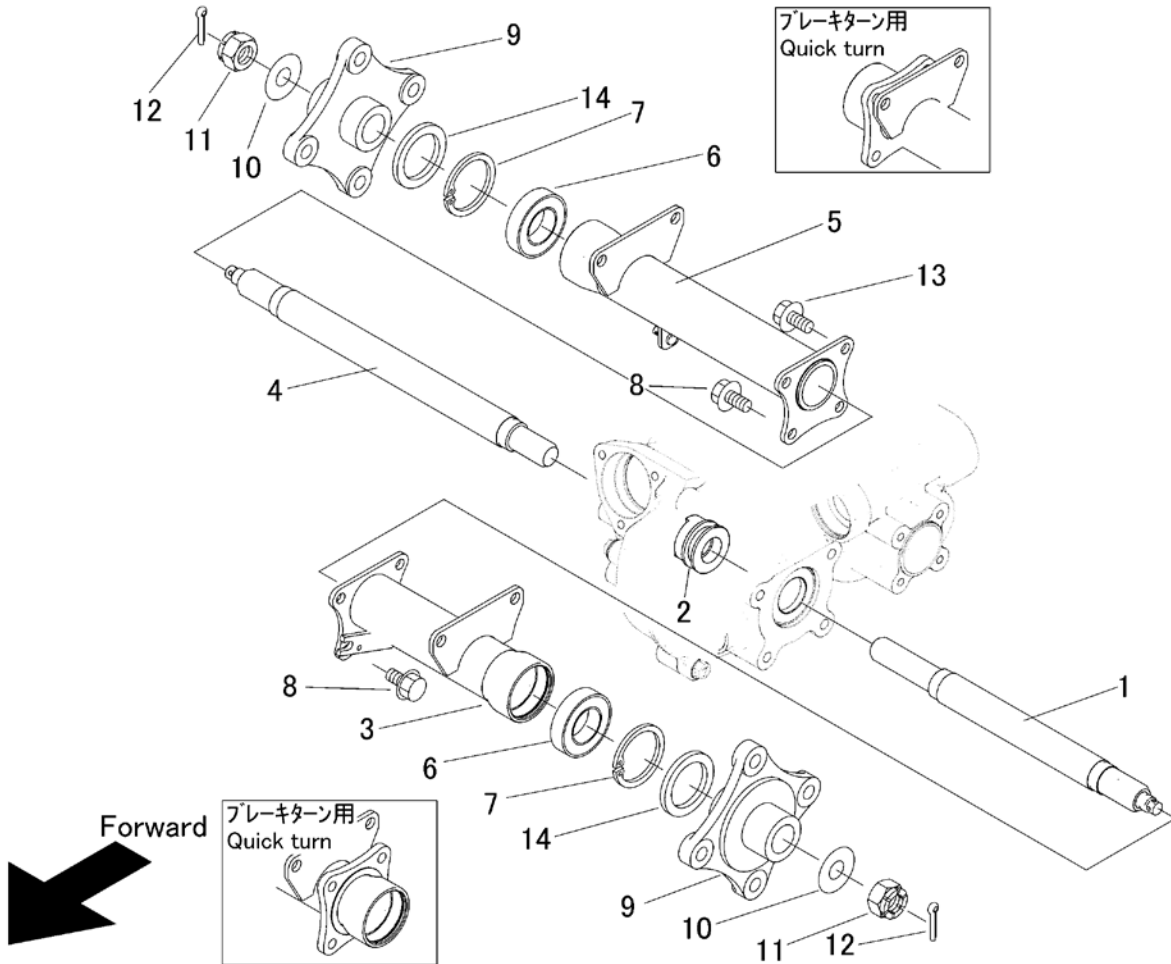
目 次

Table of Contents

5 3 3 2	8 0 5 A	ケース CASE 箱体组装	1
5 3 3 2	8 1 0 A	ダイ2ジク SECOND SHAFT 第二轴总装	2
5 3 3 2	8 1 2 A	ダイ1ジク FIRST SHAFT 第一轴总装	3
5 3 3 2	8 1 3 A	アクスル AXLE 车轴总装	4
5 3 3 2	8 1 6 A	デフ DIFFERENTIAL GEAR 差动装置总装	5
5 3 3 2	8 1 7 A	ブレーキ BRAKE 刹车总装	6
5 3 3 2	8 1 8 A	PTO PTO PTO 车轴总装	7
5 3 3 2	8 2 1 A	シフター SHIFTER 部品总装	8
5 3 3 2	8 2 2 A	デフシフト DIF F SHIFT 部品总装	9
5 3 3 2	8 4 9 A	カリハジク BLADE SHAFT 刀具轴总装	1 0



5332 813A アクスル AXLE 车轴总装



見出 图片号码 NO.	部品番号 零件号码 PART NO.	部品名称 PART NAME	零件名称	個数 数量 Q'ty	型 寸 尺 寸 DESCRIPTION	互 換 性 R/P	適用号機 适用机型 FROM ~ UP TO SERIAL NO.	備 考 备注 REMARKS
1	5332 8141 000	シャフト	SHAFT	軸	1			
2	5332 8133 000	デフロックツメ	CLUTCH	离合器	1			
3	5332 8143 001	パイプ	PIPE	軸管	1			ブレーキターン用
3	5332 8143 002	パイプ	PIPE	軸管	1			標準車
4	5332 8142 000	シャフト	SHAFT	軸	1			
5	5332 8147 001	パイプ	PIPE	軸管	1			ブレーキターン用
5	5332 8147 002	パイプ	PIPE	軸管	1			標準車
6	0750 0560 064	ベアリング	BEARING	軸承	2	6006DDU		
7	0741 0005 500	リング	RING	C 环	2	H55		
8	K712 0610 025	ボルト	BOLT	螺栓	7	M10x25		
9	5321 8149 000	ハブ	HUB	轮壳	2			
10	0350 0171 640	PW	WASHER	垫套	2	16X40X4.5		
11	A312 0101 621	キャッスルナット	NUT	螺母	2	M16		
12	0520 0140 032	ワリピン	PIN SPLIT	销	2	4.0×32		
13	K712 0610 020	ボルト	BOLT	螺栓	1	M10x20		
14	5332 8135 000	オイルシール	SEALOIL	密封环	2	40×55×5		

