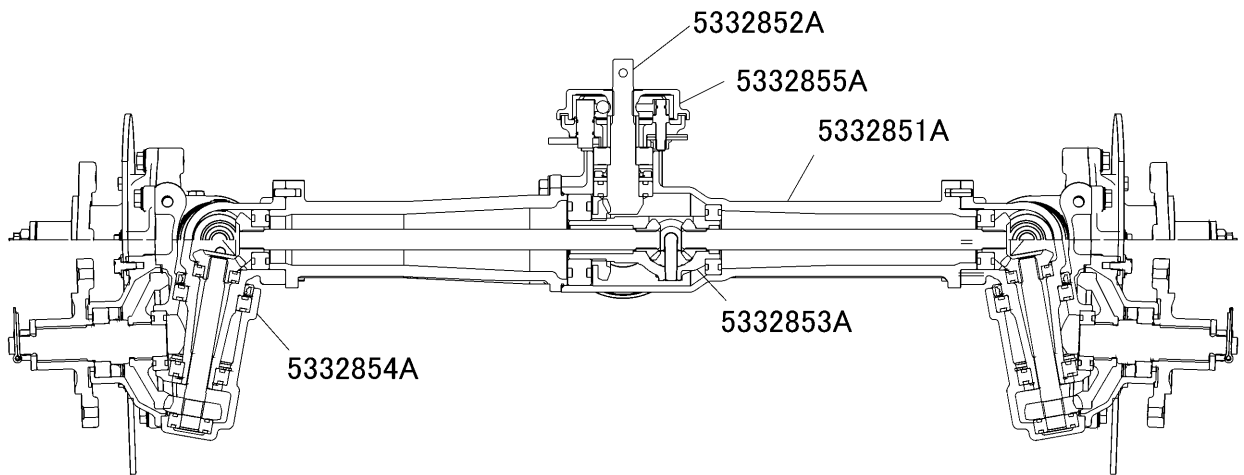


P A R T S L I S T

CMX 2 2 4 _ 03

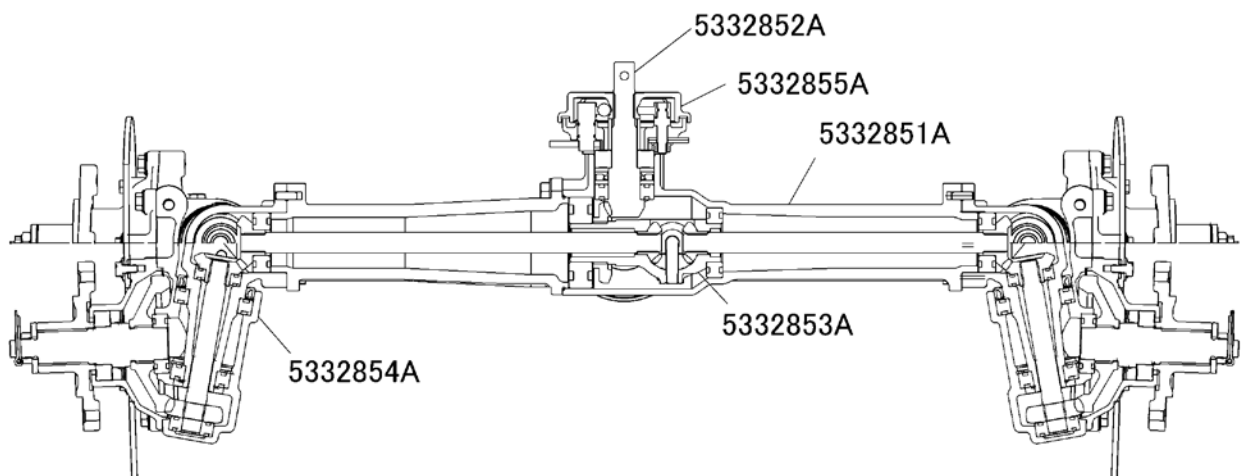
Front Diff



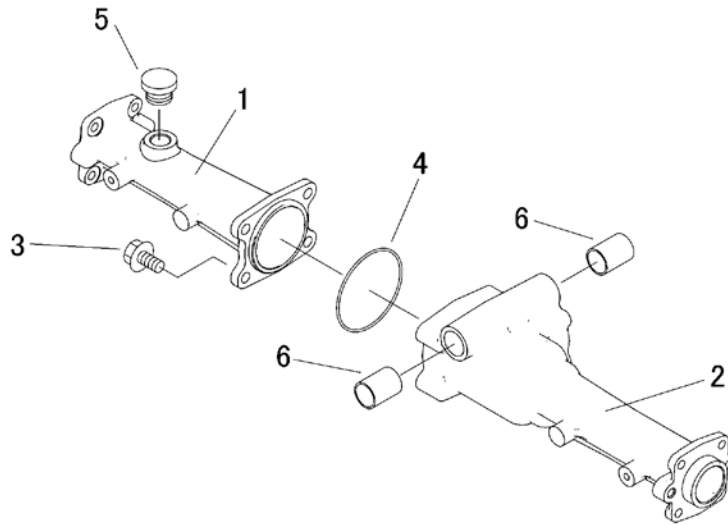
目次

Table of Contents

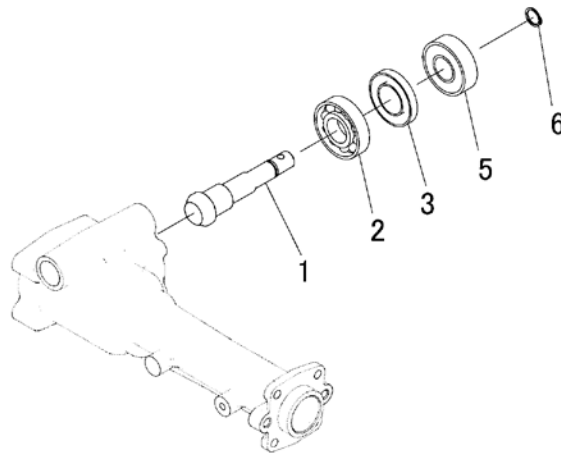
5332	851A	ケース CASE	箱体组装	1
5332	852A	ニューリョクジク INPUT SHAFT	输入轴总装	2
5332	853A	デフ DIFFERENTIAL GEAR	差动装置组装	3
5332	854A	ナックル KNUCKLE	关节总装	4~5
5332	856A	ブレーキ BRAKE	刹车总装	6



5332 851A ケース CASE 箱体组装

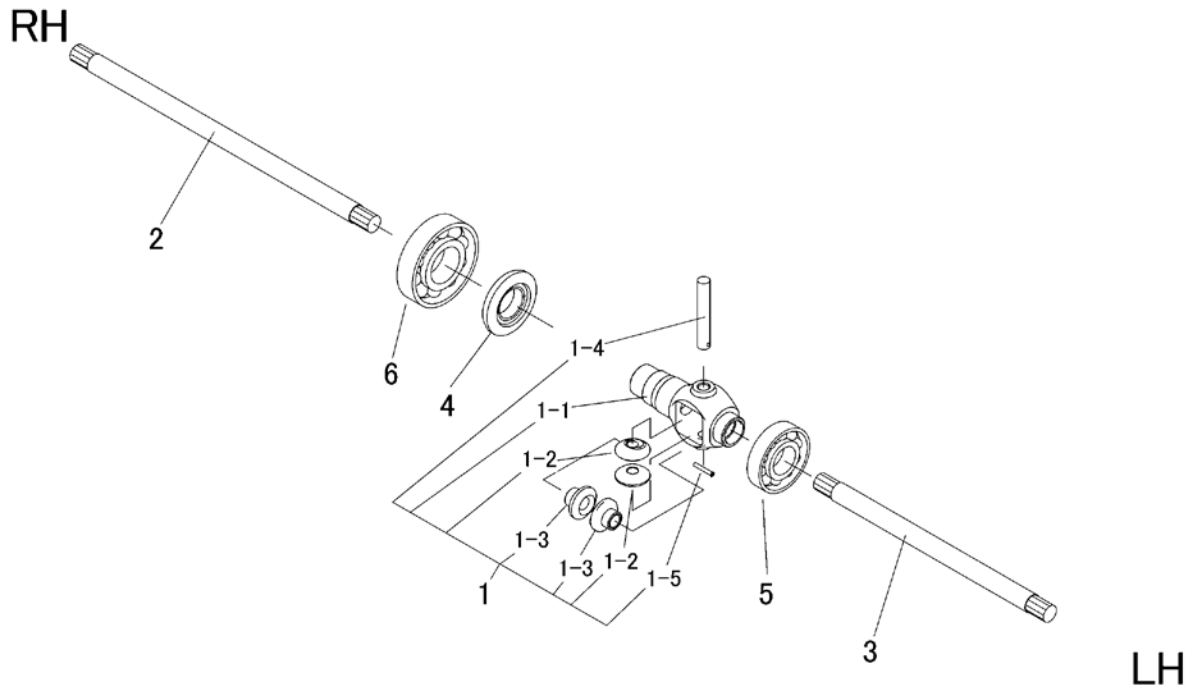


見出 图片号码 NO.	部品番号 零件号码 PART NO.	部品名称	PART NAME	零件名称	个数 数量 Q'ty	型 寸 尺 寸 DESCRIPTION	互 换 性 R/P	適用号機 适用机型 FROM ~ UP TO SERIAL NO.	備 考 备 注 REMARKS
1	5332 8515 000	ケース	CASE	箱体	1				
2	5332 8516 001	ケース	CASE	箱体	1				
3	K712 0110 025	Fボルト	BOLT	螺栓	4	M10×25(7T)			
4	0830 0500 710	Oリング	O RING	O 环	1	S71			
5	7410 1004 000	チュウユセン	CAP	帽	1				
6	0796 0202 330	DUブッシュ	BUSH	衬套	2	20×23×30			



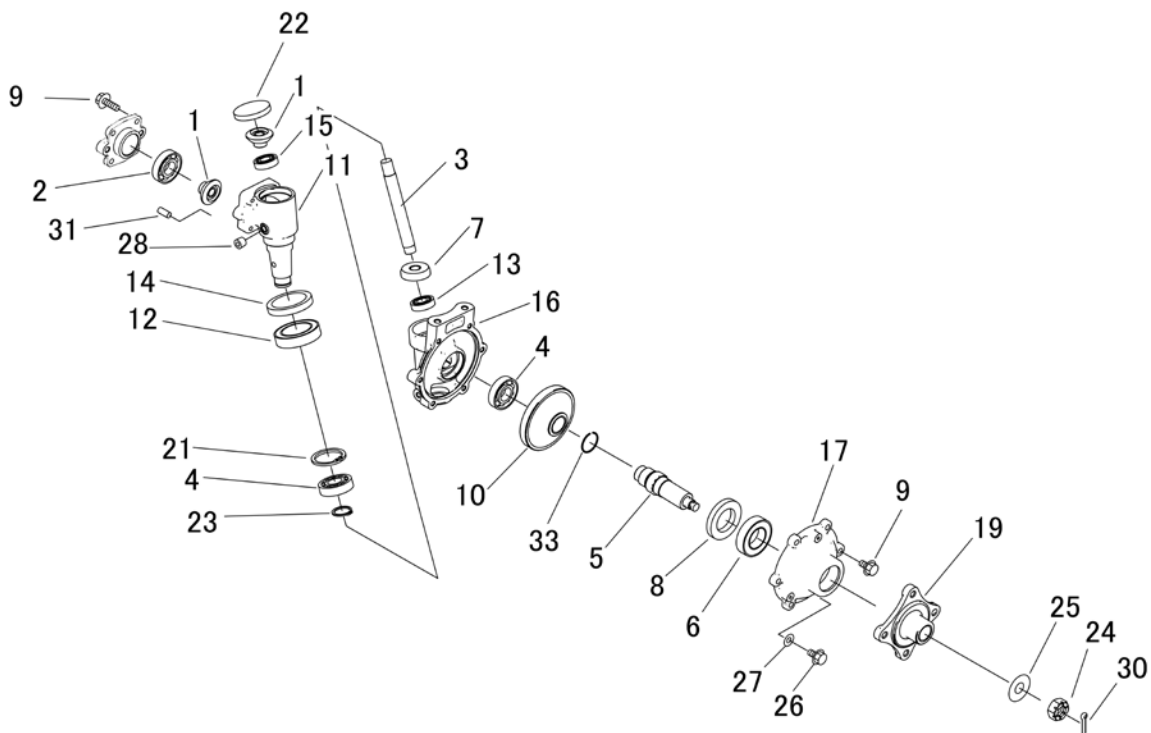
見出 图片号码 NO.	部品番号 零件号码 PART NO.	部品名称		零件名称	個数 数量 Q'ty	型 寸 尺 寸 DESCRIPTION	互 換 性 R/P	適用号機 适用机型 FROM ~ UP TO SERIAL NO.	備 考 备注 REMARKS
1	5332 8502 000	ハベルギヤ	GEAR 13	齿轮 13	1				
2	0750 0060 050	ハアリング	BEARING	轴承	1	6005			
3	0840 1025 477	オイルシール	SEAL OIL	密封环	1	UE25×47×7			
4	0740 0001 700	Cリング	RING	C环	1	S17			
5	0750 0562 044	ハアリング	BEARING	轴承	1	6204DDU			

5332 853A デフ DIFFERENTIAL GEAR 差动装置组装

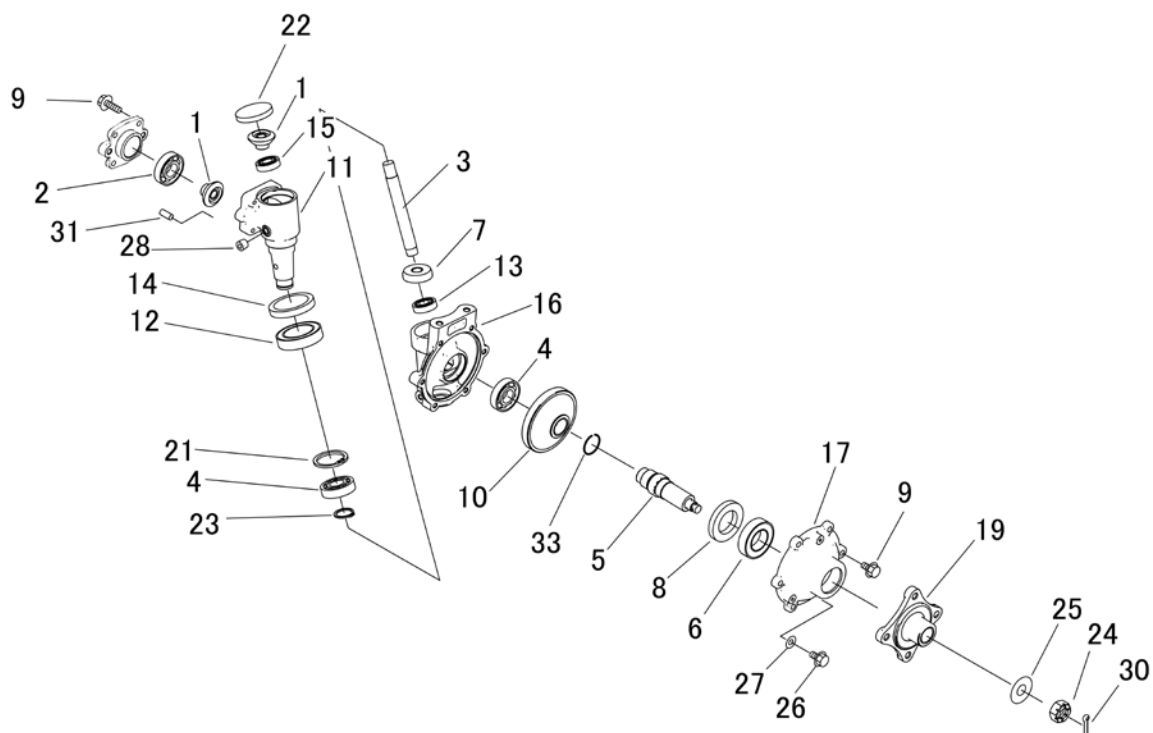


見出 图片号码 NO.	部品番号 零件号码 PART NO.	部品名称		零件名称	個数 数量 Q'ty	型 寸 尺 寸 DESCRIPTION	互 換 性 R/P	適用号機 适用机型 FROM ~ UP TO SERIAL NO.	備 考 备注 REMARKS
1	5332 8534 000	デフASSY	DIFF ASSY	差速器总装	1				
1-1	5332 8504 000	デフケース	CASE	箱体	1				
1-2	5332 8504 200	ハベルギヤ 15	GEAR 15	齿轮 15	2				
1-3	5332 8504 100	ハベルギヤ	GEAR 16	齿轮 16	2				
1-4	5332 8504 300	シャフト	SHAFT	轴	1				
1-5	0550 0003 020	スプリングピン	PIN SPRING	弹簧销	1	3×20			
2	5332 8531 000	シャフト	SHAFT	轴	1				
3	5332 8532 000	シャフト	SHAFT	轴	1				
4	5332 8503 000	ギヤ 27	GEAR 27	齿轮 27	1				
5	0750 0060 060	ヘアリング	BEARING	轴承	1	6006			
6	0750 0063 060	ヘアリング	BEARING	轴承	1	6306			

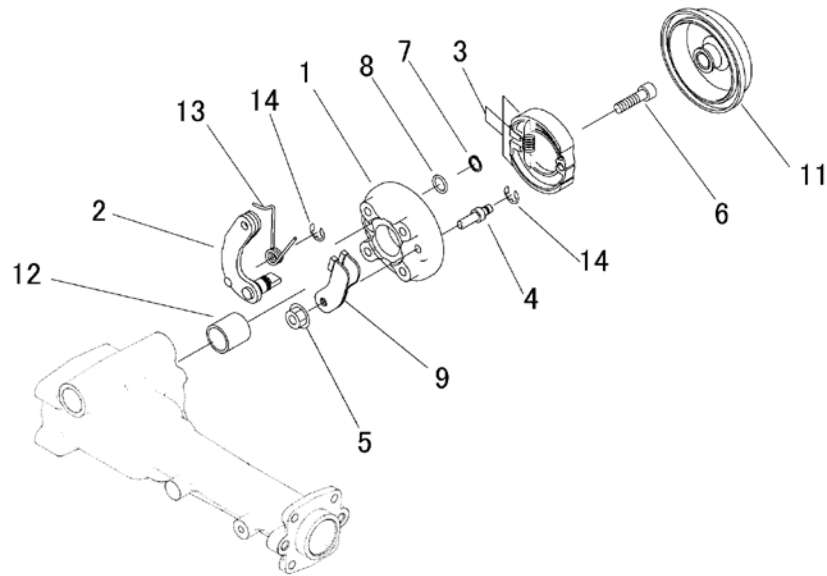
5332 854A ナックル KNUCKLE



見出	部品番号	部品名称		個数	型 寸	互換	適用号機	備 考
NO.	PART NO.	PART NAME		Q'ty	DESCRIPTION	R/P	FROM ~ UP TO SERIAL NO.	REMARKS
1	5332 8533 000	へ`ヘルキ`ャ 14	GEAR 14	4				
2	0750 0062 040	へ`アリング`	BEARING	2	6204			
3	5332 8542 000	シャフト	SHAFT	2				
4	0750 0060 050	へ`アリング`	BEARING	4	6005			
5	5332 8544 001	シャフト	SHAFT	2				ミゾ付
6	0750 0560 064	へ`アリング`	BEARING	2	6006DDU			
7	5332 8545 000	キ`ャ 14	GEAR 14	2				
8	0840 1035 558	オイルシール	SEAL OIL	2	35×55×8			
9	K710 0108 025	Fボ`ルト	BOLT	20	M8×25(7T)			
10	5332 8546 001	キ`ャ 37	GEAR 37	2				ミゾ付
11	5332 8549 000	ケ-ス	CASE	2				
12	0750 0569 084	へ`アリング`	BEARING	2	6908DU			
13	0750 0062 020	へ`アリング`	BEARING	2	6202			
14	0840 1048 629	オイルシール	SEAL OIL	2	48×62×9			
15	0750 0069 040	へ`アリング`	BEARING	2	6904			
16	5332 8549 100	ケ-ス	CASE	2				
17	5332 8549 300	ケ-ス	CASE	2				
19	5332 8569 001	ハブ` (AG)	HUB (AG)	2	PCD110 M10			カバ-付
21	0741 0004 700	Cリング`	RING	2	H47			
22	0834 0050 080	シールキャップ`	SEAL CAP	2				
23	0740 0002 500	Cリング`	RING	2	S25			
24	A312 0101 621	キ`ャスルナット	NUT	2	M16			
25	0350 0171 640	PW	WASHER	2	16X40X4.5			
26	K710 0108 012	Fボ`ルト	BOLT	2	M8×12(7T)			
27	0833 0000 800	シールワッシャ`	SEAL WASHER	2	SW-8			



見出	部品番号	部品名称			個数	型 寸	互 換	適用号機	備 考
NO.	PART NO.	PART NAME			Q'ty	DESCRIPTION	R/P	FROM ~ UP TO SERIAL NO.	REMARKS
28	A601 0101 300	プラグ	PLUG		2	PT1/4			
29	0350 0140 618	PW	WASHER		6	6×18×1.6			
30	0520 0140 032	ワリピン	PIN SPLIT		2	4.0×32			
31	0541 1108 018	ヘイコウピン	PIN		4	8×18			
-	-	-	-		-	-	-	-	
33	5332 8551 000	リング	RING		2				ミゾ付



見出	部品番号	部品名称		個数	型 寸	互	適用号機	備 考
NO.	PART NO.	PART NAME		Q'ty	DESCRIPTION	R/P	FROM ~ UP TO SERIAL NO.	REMARKS
1	5332 8561 100	バックリングプレート	PLATE	1				
2	5332 8567 000	レバー	LEVER	1				
3	7306 9901 000	シュー セット	SHOE set	1				
4	5332 8565 000	ピン	PIN	1				
5	F301 0108 000	Fナット	NUT	1	M8			
6	A544 0708 030	キャップスクリュー	BOLT	4	M8 × 30			
7	0740 0001 400	Oリング	RING	1	S14			
8	0830 0500 120	Oリング	O RING	2	S12			
9	5332 8568 800	レバー	LEVER	1				
11	5332 8562 100	ドラム	DRUM	1				
12	5332 8562 200	パイプ	PIPE	1				
13	5332 8569 100	スプリング	SPRING	1				
14	0742 0100 800	Eリング	RING	1	8			