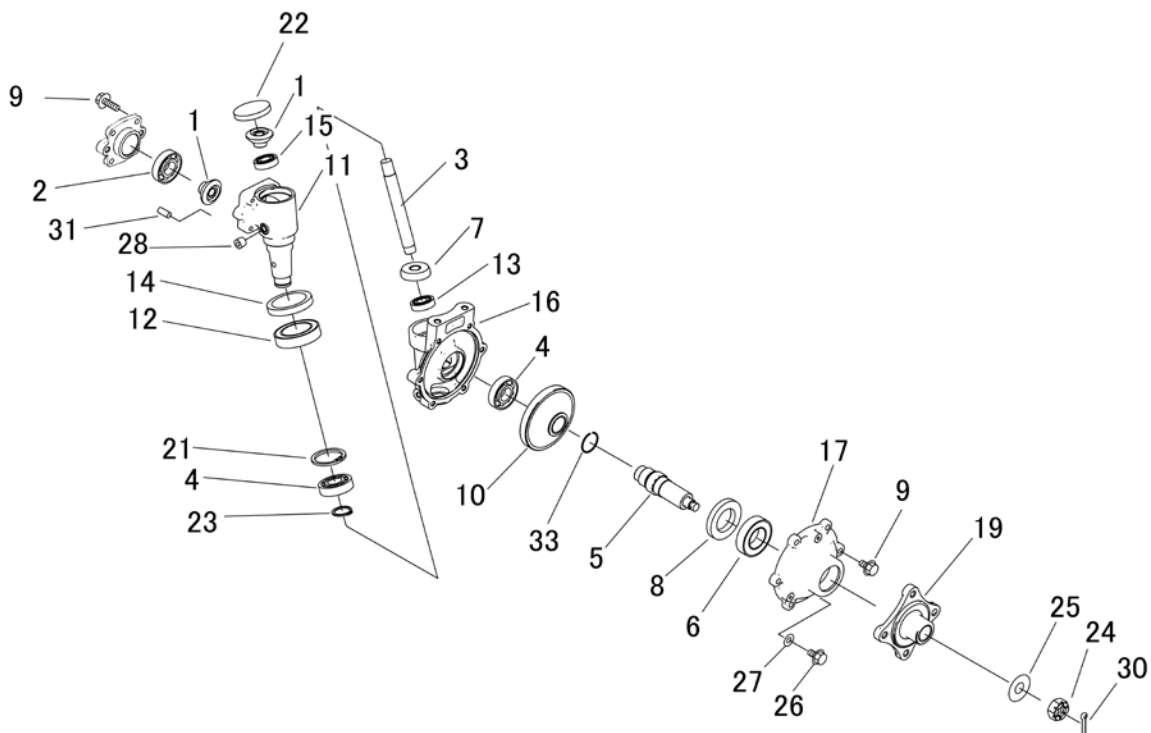


見出	部品番号	部品名称		個数	型 寸	互換	適用号機	備考
NO.	PART NO.	PART NAME		Q'ty	DESCRIPTION	R/P	FROM ~ UP TO SERIAL NO.	REMARKS
1	5332 8533 000	へ`ヘルキ`ヤ 14	GEAR 14	4				
2	0750 0062 040	へ`アリング	BEARING	2	6204			
3	5332 8542 000	シャフト	SHAFT	2				
4	0750 0060 050	へ`アリング	BEARING	4	6005			
5	5332 8544 000	シャフト	SHAFT	2			- NO. 1580006(CMX1804)	
5	5332 8544 000	シャフト	SHAFT	2			- NO. 1560137(CMX2202)	
5	5332 8544 001	シャフト	SHAFT	2		D	NO. 1580007 - (CMX1804)	ミゾ付
5	5332 8544 001	シャフト	SHAFT	2		D	NO. 1560138 - (CMX2202)	ミゾ付
6	0750 0560 064	へ`アリング	BEARING	2	6006DDU			
7	5332 8545 000	キ`ヤ 14	GEAR 14	2				
8	0840 1035 558	オイルシール	SEAL OIL	2	35 × 55 × 8			
9	K710 0108 025	Fボ`ルト	BOLT	20	M8 × 25(7T)			
10	5332 8546 000	キ`ヤ 37	GEAR 37	2			- NO. 1580006(CMX1804)	
10	5332 8546 000	キ`ヤ 37	GEAR 37	2			- NO. 1560137(CMX2202)	
10	5332 8546 001	キ`ヤ 37	GEAR 37	2		D	NO. 1580007 - (CMX1804)	ミゾ付
10	5332 8546 001	キ`ヤ 37	GEAR 37	2		D	NO. 1560138 - (CMX2202)	ミゾ付
11	5332 8549 000	ケ-ス	CASE	2				
12	0750 0569 084	へ`アリング	BEARING	2	6908DU			
13	0750 0062 020	へ`アリング	BEARING	2	6202			
14	0840 1048 629	オイルシール	SEAL OIL	2	48 × 62 × 9			
15	0750 0069 040	へ`アリング	BEARING	2	6904			
16	5332 8549 100	ケ-ス	CASE	2				
17	5332 8549 300	ケ-ス	CASE	2				
19	5332 8569 000	ハブ (AG)	HUB (AG)	2	PCD110 M10		- NO. 1580006(CMX1804)	
19	5332 8569 000	ハブ (AG)	HUB (AG)	2	PCD110 M10		- NO. 1560137(CMX2202)	

注記) NO.5,NO.10,NO.33 は、セット交換にて新旧部品の互換性があります。



見出	部品番号	部品名称		個数	型 寸	互換	適用号機	備考
NO.	PART NO.	PART NAME		Q'ty	DESCRIPTION	R/P	FROM ~ UP TO SERIAL NO.	REMARKS
19	5332 8569 001	ハブ (AG)	HUB (AG)	2	PCD110 M10	B	NO. 1580007 - (CMX1804)	カバー付
19	5332 8569 001	ハブ (AG)	HUB (AG)	2	PCD110 M10	B	NO. 1560138 - (CMX2202)	カバー付
21	0741 0004 700	リング	RING	2	H47			
22	0834 0050 080	シールキャップ	SEAL CAP	2				
23	0740 0002 500	リング	RING	2	S25			
24	A312 0101 621	キャッスルナット	NUT	2	M16			
25	0350 0171 640	PW	WASHER	2	16X40X4.5			
26	K710 0108 012	ボルト	BOLT	2	M8 × 12(7T)			
27	0833 0000 800	シールワッシャ	SEAL WASHER	2	SW-8			
28	A601 0101 300	プラグ	PLUG	2	PT1/4			
29	0350 0140 618	PW	WASHER	6	6 × 18 × 1.6			
30	0520 0140 032	ワリピン	PIN SPLIT	2	4.0 × 32			
31	0541 1108 018	ヘイコウピン	PIN	4	8 × 18			
33	5332 8551 000	リング	RING	2		D	NO. 1580007 - (CMX1804)	ミゾ付
33	5332 8551 000	リング	RING	2		D	NO. 1560138 - (CMX2202)	ミゾ付

注記) NO.5,NO.10,NO.33 は、セット交換にて新旧部品の互換性があります。