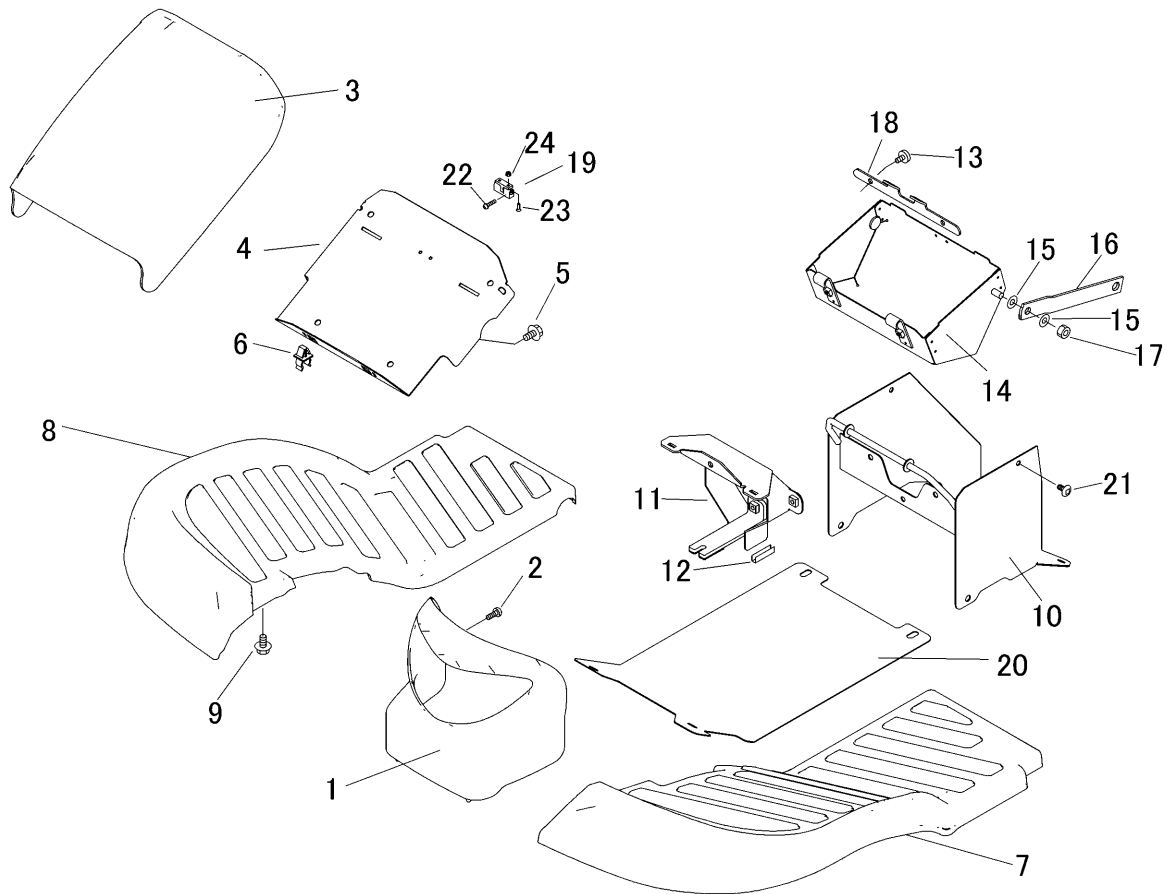


5332 120A カバー Cover 前罩组装



見出 图片号码 NO.	部品番号 零件号码 PART NO.	部品名称 PART NAME	零件名称	個数 数量 Q'ty	型 寸 尺 寸 DESCRIPTION	互 換 性 R/P	適用号機 适用机型 FROM ~ UP TO SERIAL NO.	備 考 备注 REMARKS
1	5332 1201 000	ランプカバー	COVER	1				
2	A252 0160 012	トラスコネジ	SCREW	1	M6 × 12			
3	5332 1202 000	フロントカバー	COVER	1				
4	5332 1205 000	プレート	PLATE	1				
5	K700 0106 012	Fボルト	BOLT	6	M6 × 12(7T)			
6	3583 4019 000	ロッドホルダー	ROD HOLDER	2				
7	5332 1203 000	ステップ	STEP	1				
8	5332 1204 000	ステップ	STEP	1				
9	K110 0108 016	Fボルト	BOLT	8	M8 × 16(4T)			
10	5332 1206 000	カバー	COVER	1				
11	5332 1207 000	ブラケット	BRACKET	1				
12	5313 1294 000	トリム	TRIM	2				
13	3643 1295 000	ケショウネジ	SCREW	5				
14	5332 1208 000	ブラケット	BRACKET	1				
15	0350 0140 818	PW	WASHER	4	8 × 18 × 1.6			
16	5332 1209 000	プレート	PLATE	2				
17	A351 0108 002	Uナット	NUT	2	M8			
18	5332 1211 000	プレート	PLATE	1				
19	5332 1214 000	ホールキャッチ	CATCH	1				
20	5332 1213 000	プレート	PLATE	1				
21	3661 1457 100	クリップ	CLIP	2				
22	H242 0103 005	ナベセムS	SCREW	2	M3 × 5			
23	A222 0103 010	サラコネジ	SCREW	2	M3 × 10			
24	F300 0103 001	Fナット	NUT	2	M3			