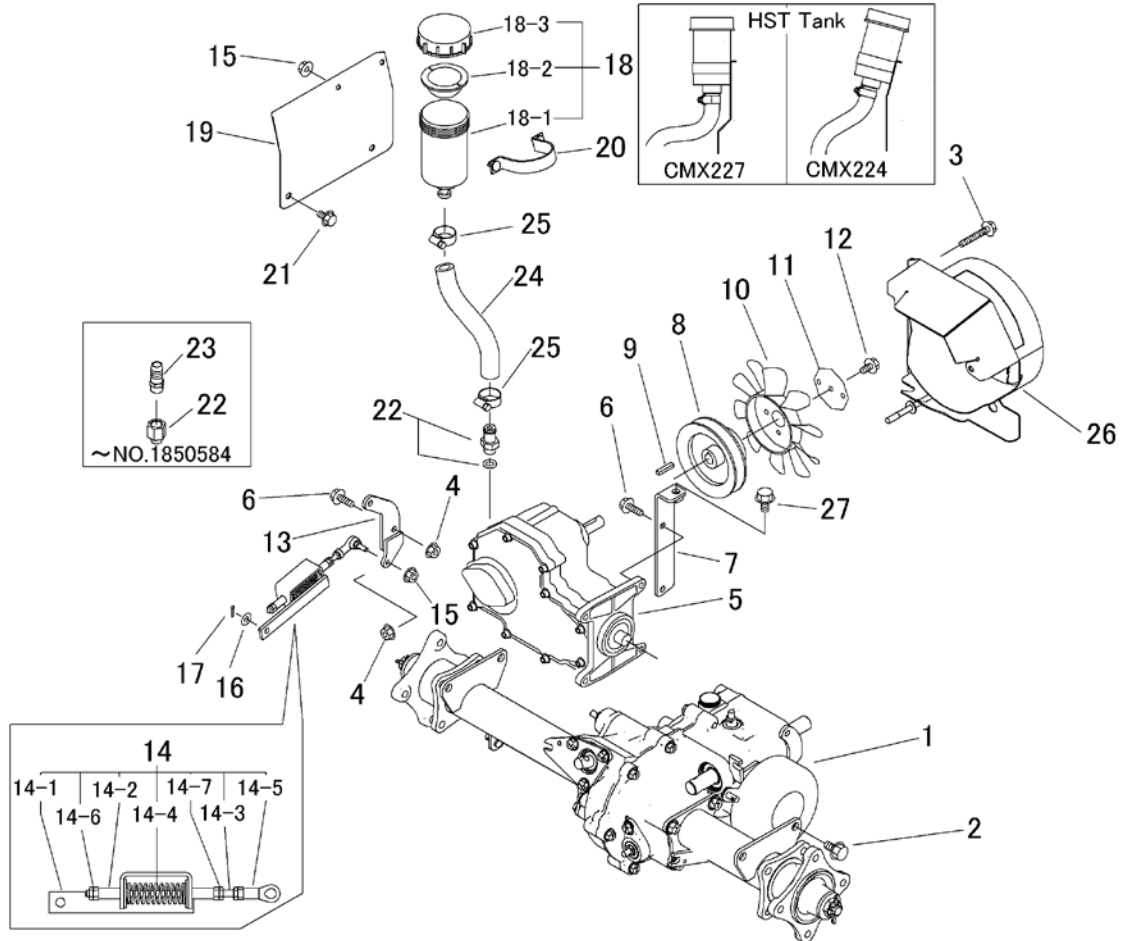


見出	部品番号	部品名称		個数	型 寸	互換性	適用号機	備考
NO.	PART NO.	PART NAME		Q'ty	DESCRIPTION	R/P	FROM ~ UP TO SERIAL NO.	REMARKS
1	5332 800A 000	ミッションAssy	TRANSMISSION	1				
2	K710 0112 020	Fボルト	BOLT	4			~NO.1850368	
2	K712 0112 025	Fボルト	BOLT	4		D	NO.1850369~	
3	K814 0108 050	Fボルト	BOLT	2				
4	F301 0108 000	Fナット	NUT	4				
5	5313 8106 002	HST	HST	1				
6	K710 0108 025	Fボルト	BOLT	5				
7	5332 2003 000	プレート	PLATE	1				
8	3557 2031 001	プーリ	PULLEY	1				
9	0572 0005 028	キー	KEY	1				
10	7306 1137 000	クーリングファン	FAN	1				
11	5332 2004 000	プレート	PLATE	1				
12	K710 0106 014	Fボルト	BOLT	5				
13	5332 2005 000	リンク	LINK	1				
14	5332 2008 000	HSTニュートラルアッシ	NEUTRALASSY	1				
14-1	5332 2009 000	ブラケット	BRACKET	1				
14-2	5310 3108 000	ガイド	GUIDE	2				
14-3	5310 3109 000	ボルト	BOLT	1				
14-4	5310 3109 500	スプリング	SPRING	1				
14-5	3652 0702 000	リンクホール	JOINT	1				
14-6	A300 0106 001	ナット	NUT	2				
14-7	A300 0106 003	ナット	NUT	3				
15	F300 0106 000	Fナット	NUT	3				
16	0350 0140 818	PW	WASHER	1				
17	0520 0125 016	ワリピン	PIN SPLIT	1				

5332 200A ミッション (チャージポンプナシ) Transmission (Without Charge Pump)



見出	部品番号	部品名称		個数	型 寸	互換性	適用号機	備 考
NO.	PART NO.	PART NAME		Q'ty	DESCRIPTION	R/P	FROM ~ UP TO SERIAL NO.	REMARKS
18	5313 2015 000	タンクアツ	TANK	1				
18-1	5313 2015 100	タンク	TANK	1				
18-2	5313 2015 200	パッキン	PACKING	1				
18-3	5313 2015 300	キャップ	CAP	1				
19	5332 2011 000	プレート	PLATE	1				CMX224
19	5335 2011 000	プレート	PLATE	1		D	補用部品	CMX227
20	5332 2012 000	ブラケット	BRACKET	1				
21	K110 0108 016	Fホルト	BOLT	2				
22	5332 2013 000	アダプタ	ADAPTER	1			~NO.1850584	
22	5332 2013 001	アダプタ	ADAPTER	1		D	NO.1850585~	
23	5332 2014 000	アダプタ	ADAPTER	1		D	~NO.1850584	
24	5332 2015 000	ホース	HOSE	1				CMX224
24	5335 2012 000	ホース	HOSE	1		D	補用部品	CMX227
25	3308 2114 000	バンド	BAND	2				
26	5332 2016 000	ブラケット	BRACKET	1				
27	K710 0110 020	Fホルト	BOLT	1				

注) NO.19 と NO.24 は、セット交換にて新型にて互換性があります。(CMX227 用補用部品)