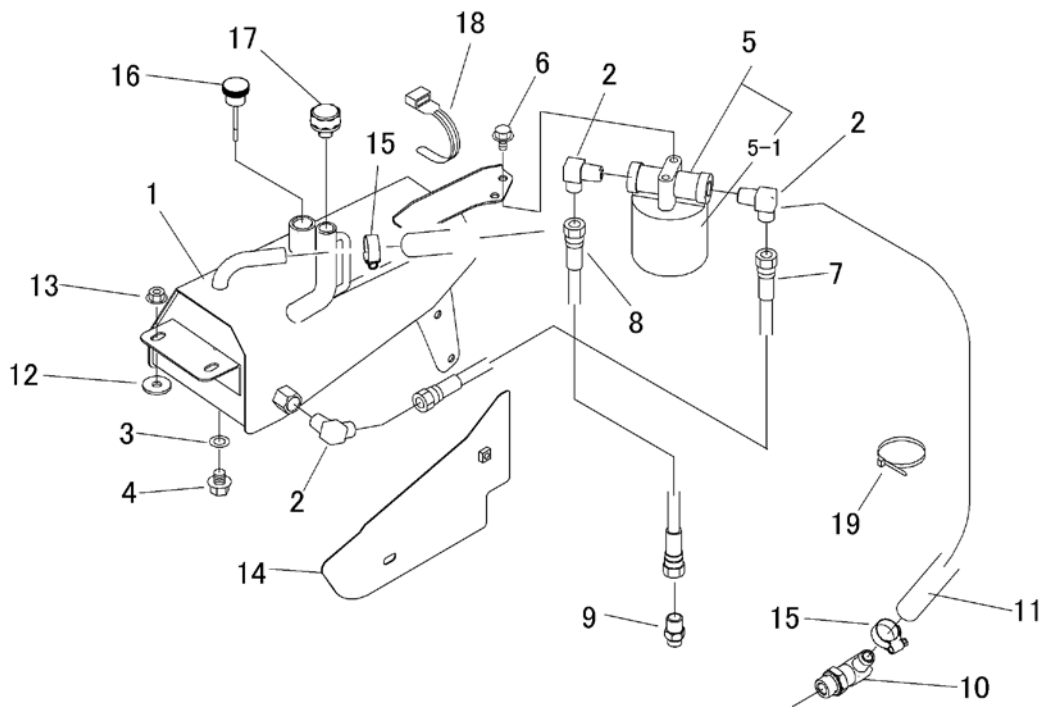


5332 205A HSTタンク (チャージポンプ付) HST Tank (With Charge Pump)
HST 装置組装 (含电荷泵)



見出 图片号码 NO.	部品番号 零件号码 PART NO.	部品名称 PART NAME	零件名称	個数 数量 Q'ty	型 寸 尺 寸 DESCRIPTION	互 換 性 R/P	適用号機 适用机型 FROM ~ UP TO SERIAL NO.	備 考 备注 REMARKS
1	5332 2051 000	タンク	TANK	1				
2	3640 6034 000	エルホ	ADAPTER	3				
3	0833 0001 200	シールワッシャ	SEAL WASHER	1	SW-12			
4	K712 0112 020	Fボルト	BOLT	1	M10x20			
5	5321 2071 000	フィルタ	FILTER	1				
5-1	5321 2071 200	エレメント	ELEMENT	1	CP-80			
6	K110 0108 016	Fボルト	BOLT	5	M8 x 16(4T)			
7	3667 6021 000	ホース	HOSE	1				
8	3677 6333 000	ホース	HOSE	1	L35-9			
9	5332 2053 000	アダプタ	ADAPTER	1				
10	5310 2058 000	アダプタ	ADAPTER	1				
11	5332 2057 000	ホース	HOSE	1				
12	5313 1229 000	ワッシャ	WASHER	2				
13	F301 0108 000	Fナット	NUT	2	M8			
14	5332 2054 000	カバー	COVER	1				
15	3308 2114 000	バンド	BAND	2				
16	5332 2055 000	チュウユセン	CAP	1	G1/2			
17	5332 2056 000	フリーザキャップ	CAP	1	G3/8			
18	3513 3131 000	バンド	BAND	1				
19	5210 0099 100	バンド	BAND	1				