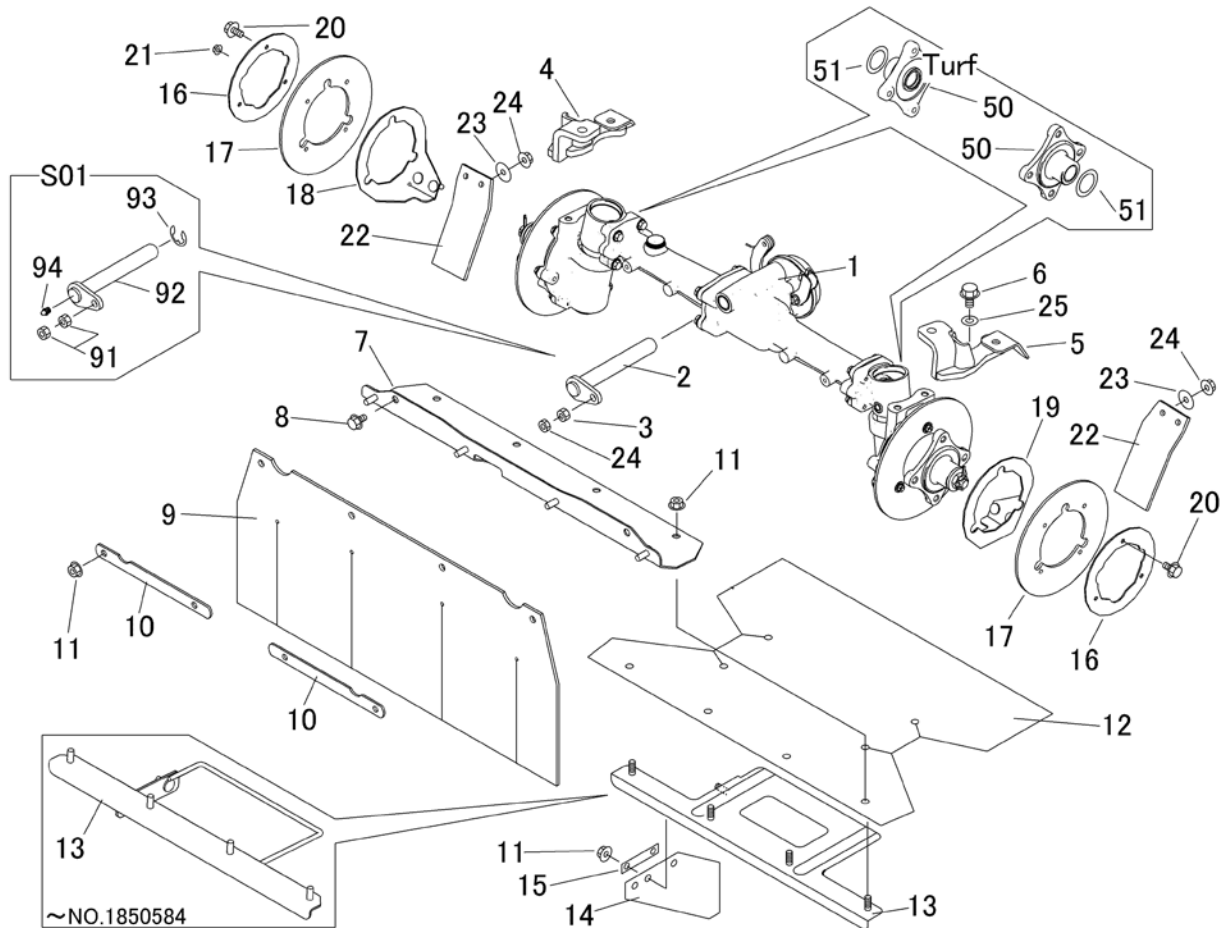
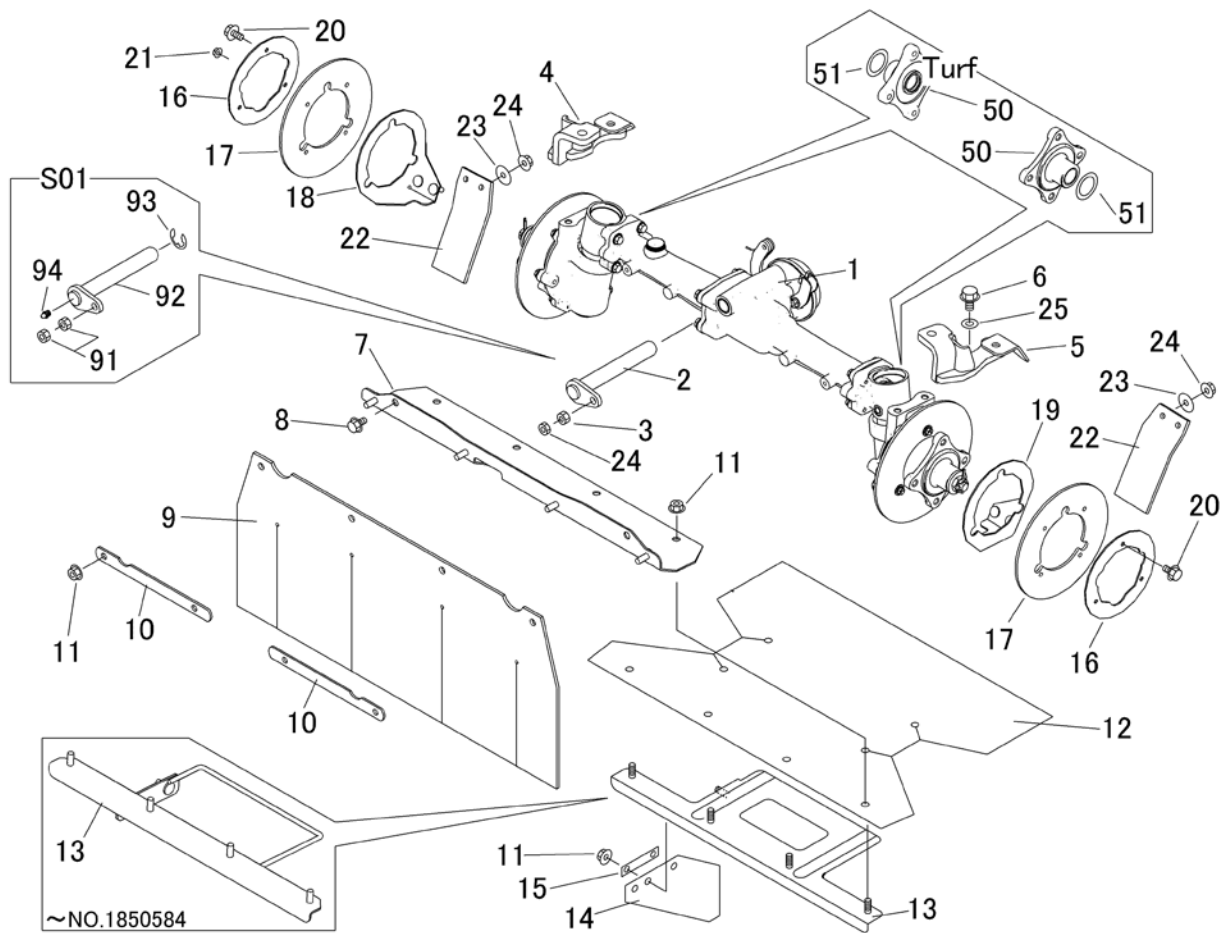


5332 210A フロントアクスル Front Axle



見出 NO.	部品番号 PART NO.	部品名称 PART NAME	個数 Q'ty	型 寸 DESCRIPTION	互 換 性 R/P	適用号機 FROM ~ UP TO SERIAL NO.	備 考 REMARKS
1	5332 850A 000	デフAssy	1	DIFF ASSY			
2	5332 2103 000	ピン	1	PIN			
3	A301 0108 001	ナット	1	NUT			
4	5332 2104 000	アーム R	1	ARM			
5	5332 2105 000	アーム L	1	ARM			
6	K712 0110 025	ホルト	4	BOLT			
7	5332 2106 000	ブラケット	1	BRACKET			
8	K710 0108 012	ホルト	2	BOLT			
9	5332 2114 000	ゴムイタ	1	RUBBER			
10	5332 2115 000	プレート	2	PLATE			
11	F301 0108 000	フナット	14	NUT			
12	5321 2112 000	ゴムイタ	1	RUBBER			
13	5332 2107 000	ブラケット	1	BRACKET		~NO.1850584	
13	5332 2107 500	ブラケット	1	BRACKET	D	NO.1850585~	
14	5321 2118 000	ゴムイタ	1	RUBBER	2 Hole	~NO.1850584	
14	5321 2118 000	ゴムイタ	1	RUBBER	3 Hole	D NO.1850585~	
15	5321 2119 000	プレート	1	PLATE	L=75	~NO.1850584	
15	5335 2113 000	プレート	1	PLATE	L=50	D NO.1850585~	
16	5332 2109 000	プレート	2	PLATE	7 Hole	~NO.1850584	
16	5332 2109 001	プレート	2	PLATE	3 Hole	D NO.1850585~	
17	5332 2116 000	ゴムイタ	2	RUBBER			
18	5332 2111 000	ブラケット	1	BRACKET	6 Bolt	~NO.1850584	
18	5332 2111 000	ブラケット	1	BRACKET	2 Bolt	D NO.1850585~	
19	5332 2112 000	ブラケット	1	BRACKET	6 Bolt	~NO.1850584	
19	5332 2112 000	ブラケット	1	BRACKET	2 Bolt	D NO.1850585~	

5332 210A フロントアクスル Front Axle



見出 NO.	部品番号 PART NO.	部品名称 PART NAME	個数 Q'ty	型 寸 DESCRIPTION	互 換 性 R/P	適用号機 FROM ~ UP TO SERIAL NO.	備 考 REMARKS
20	K700 0106 014	Fボルト	6	BOLT			
21	F300 0106 000	Fナット	8	NUT		~NO.1850584	
22	5332 2113 000	ゴム仗	2	RUBBER			
23	0350 0160 828	PW	4	WASHER			
24	A301 0108 003	ナット	1	NUT			
25	0350 0141 022	PW	2	WASHER			
(50)	5332 8569 000	ハブ (AG)	2	HUB (AG)	PCD110 M10		
50	5332 8571 000	ハブ (ターフ)	2	HUB (Turf)	PCD120 M12		
51	3619 4024 000	シム	2	SIM			ターフミ
S01	5332 2103 ZZZ	ピンAssy	1	PIN Assy			補用部品
91	5347 2106 000	ハードロックナット	1	NUT			補用部品
92	5332 2103 000	ピン(그리스ニップル穴付)	1	PIN			補用部品
93	0742 0101 500	リング	1	Ring			補用部品
94	A650 0100 600	그리스ニップル	1	NIPPLE GREASE			補用部品