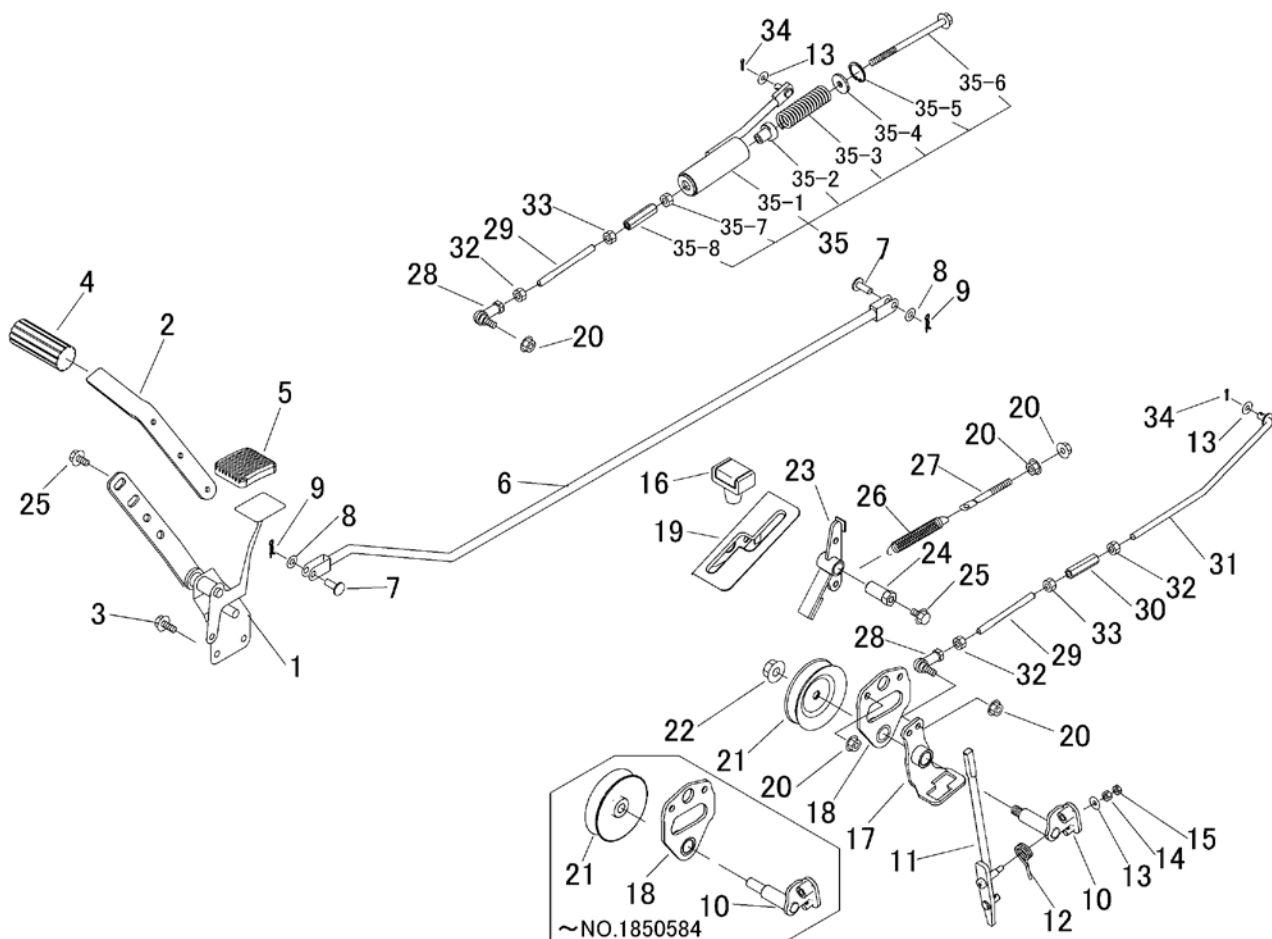
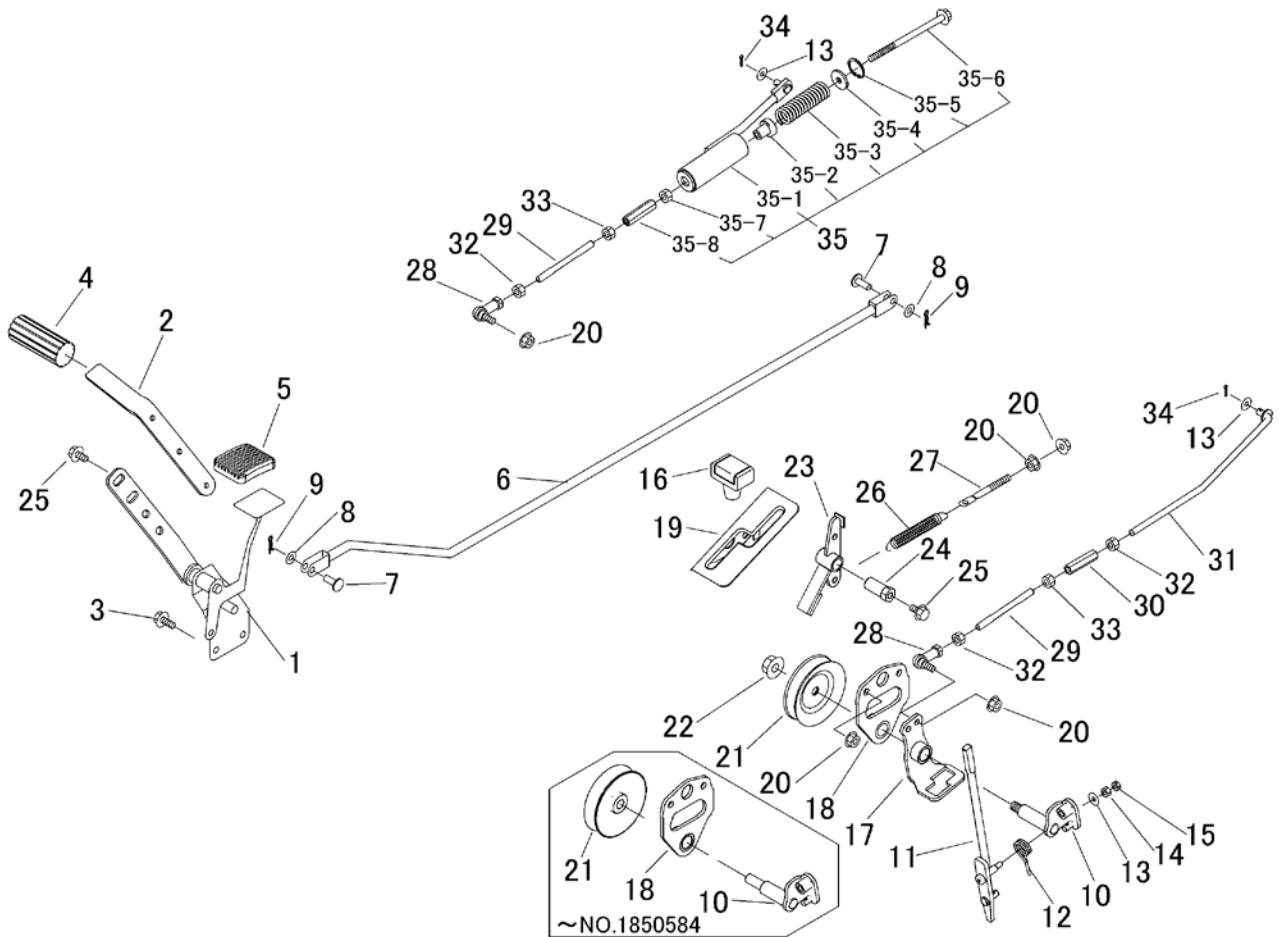


5332 310B ソウコウソウサレバー(CE) Drive Lever(CE)
CMX224RCE



見出 NO.	部品番号 PART NO.	部品名称 PART NAME	個数 Q'ty	型 寸 DESCRIPTION	互 換 性 R/P	適用号機 FROM ~ UP TO SERIAL NO.	備 考 REMARKS
1	5332 3108 000	ペダル PEDAL	1				
2	5332 3103 000	ブラケット BRACKET	1				
3	K710 0108 020	Fボルト BOLT	2				
4	5317 3302 000	パッド PAD	1				
5	3709 3114 000	ペダルパッド BOOTS	1				
6	5332 3109 000	ロッド ROD	1				
7	0562 0108 022	ヒラアタマピン PIN	2				
8	0350 0140 818	PW WASHER	4				
9	0523 0108 000	スナップピン PIN SNAP	2				
10	5332 3106 000	シャフト SHAFT	1			~NO.1850584	
10	5332 3106 001	シャフト SHAFT	1		D	NO.1850585~	
11	5332 3107 001	レバー LEVER	1				
12	5321 3113 000	スプリング SPRING	1				
13	0350 0140 618	PW WASHER	1				
14	A300 0106 001	ナット NUT	1				
15	A300 0106 003	ナット NUT	1				
16	5229 0105 000	グリップ GRIP	1				
17	5332 3111 000	サポート SUPPORT	1				
18	5332 3112 000	ブラケット BRACKET	1			~NO.1850584	
18	5332 3112 001	ブラケット BRACKET	1		D	NO.1850585~	
19	5332 3113 000	ガイド GUIDE	1				
20	F301 0108 000	Fナット NUT	6				
21	5332 3114 000	プーリ PULLEY	1			~NO.1850584	
21	5332 3117 000	プーリ PULLEY	1		D	NO.1850585~	
22	F301 0112 000	Fナット NUT	1				

5332 310B ソコウソウサレバー(CE) Drive Lever(CE)
CMX224RCE



見出 NO.	部品番号 PART NO.	部品名称 PART NAME	個数 Q'ty	型 寸 DESCRIPTION	互 換 性 R/P	適 用 号 機 FROM ~ UP TO SERIAL NO.	備 考 REMARKS
23	5332 3115 000	ブレーキ BRAKE	1				
24	5332 3116 000	ピン PIN	1				
25	K110 0108 016	Fボルト BOLT	3				
26	3513 3127 000	スプリング SPRING	1				
27	3630 4393 000	ハリボルト ROD	1				
28	3408 5008 000	リンクボール BALL	2				
29	5332 3118 000	タイロッド TIEROD	2				
30	3208 3410 000	ターンバックル TURNBUCKLE	1				
31	5332 3119 000	ロッド ROD	1				
32	A301 0108 003	ナット NUT	3				
33	A301 2108 003	ナット NUT	2				
34	0520 0125 016	ワリピン PIN SPLIT	2				
35	5332 3120 000	ロッドアッシー ROD ASSY	1				
35-1	5332 3121 000	ロッド ROD	1				
35-2	5332 3122 000	ピン PIN	1				
35-3	5313 3136 000	スプリング SPRING	1				
35-4	0350 0160 828	PW WASHER	1				
35-5	0741 0002 800	リング RING	1				
35-6	K814 0108 135	Fボルト BOLT	1				
35-7	A301 0108 001	ナット NUT	1				
35-8	3208 3410 000	ターンバックル TURNBUCKLE	1				