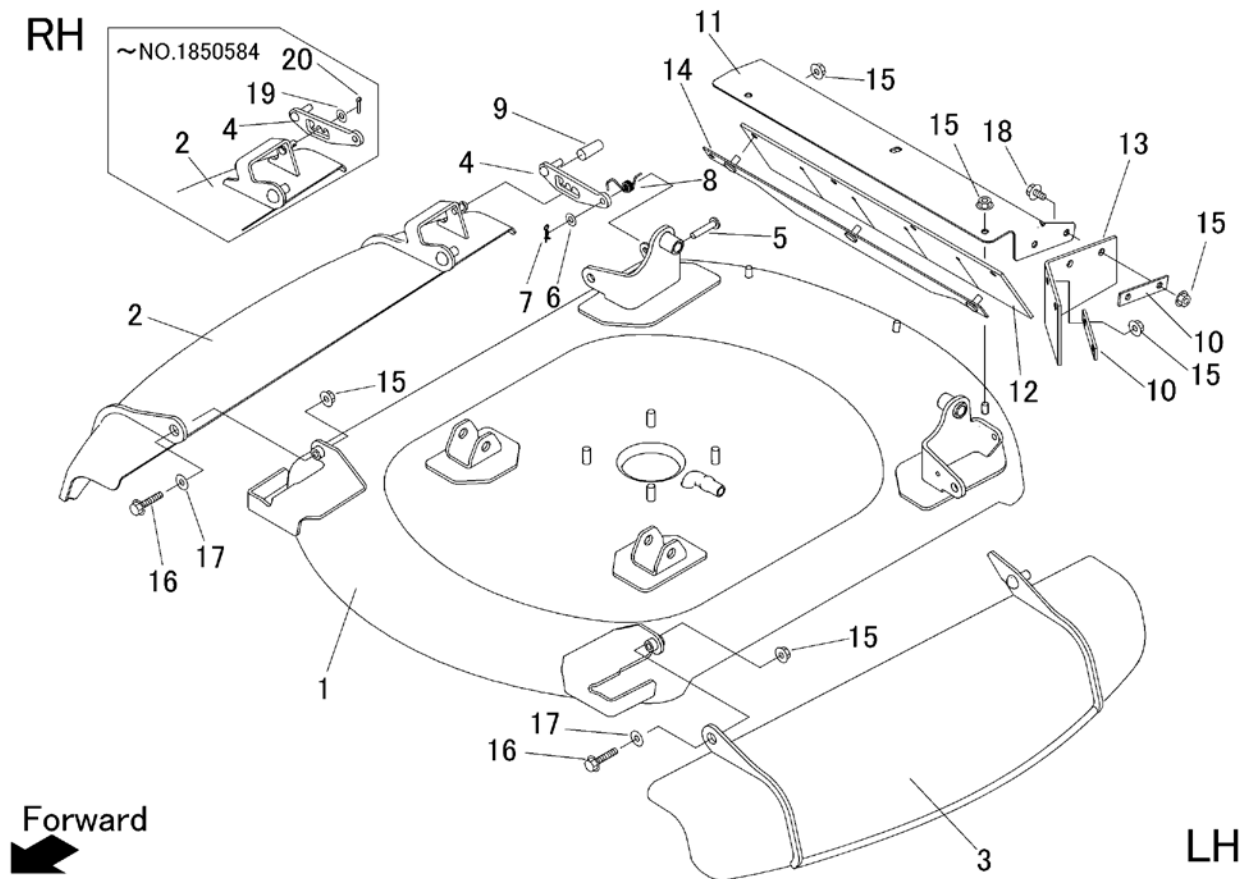


5332 410B カリハカバー (クイックターン)
Cutting Blade Shield (Quick turn)



見出 NO.	部品番号 PART NO.	部品名称 PART NAME		個数 Q'ty	型 寸 DESCRIPTION	互 換 性 R/P	適用号機 FROM ~ UP TO SERIAL NO.	備 考 REMARKS
1	5332 4101 001	カリハカバー	COVER	1				
2	5332 4117 000	カバー	COVER	1			~NO.1850584	
2	5332 4117 001	カバー	COVER	1		D	NO.1850585~	
3	5332 4125 000	カバー	COVER	1				
4	5321 4122 000	レバー	LEVER	1			~NO.1850584	
4	5332 4127 000	レバー	LEVER	1		D	NO.1850585~	
5	0562 0108 040	ヒラアタマピン	PIN	1				
6	0350 0140 818	PW	WASHER	1				
7	0523 0108 000	スナップピン	PIN SNAP	1				
8	5321 4128 000	スプリング	SPRING	1				
9	5310 4155 000	グリップ	GRIP	1				
10	5321 4126 000	プレート	PLATE	2				
11	5332 4128 000	プレート	PLATE	1				
12	5332 4129 000	ゴムイタ	RUBBER	1				
13	5332 4114 000	ゴムイタ	RUBBER	1				
14	5332 4131 000	ブラケット	BRACKET	1				
15	F301 0108 000	Fナット	NUT	12				
16	K710 0108 035	Fボルト	BOLT	2				
17	0350 0140 822	PW	WASHER	2				
18	K110 0108 016	Fボルト	BOLT	4				
19	0350 0160 828	PW	WASHER	1		D	~NO.1850584	
20	0520 0125 016	ワリピン	PIN SPLIT	1		D	~NO.1850584	