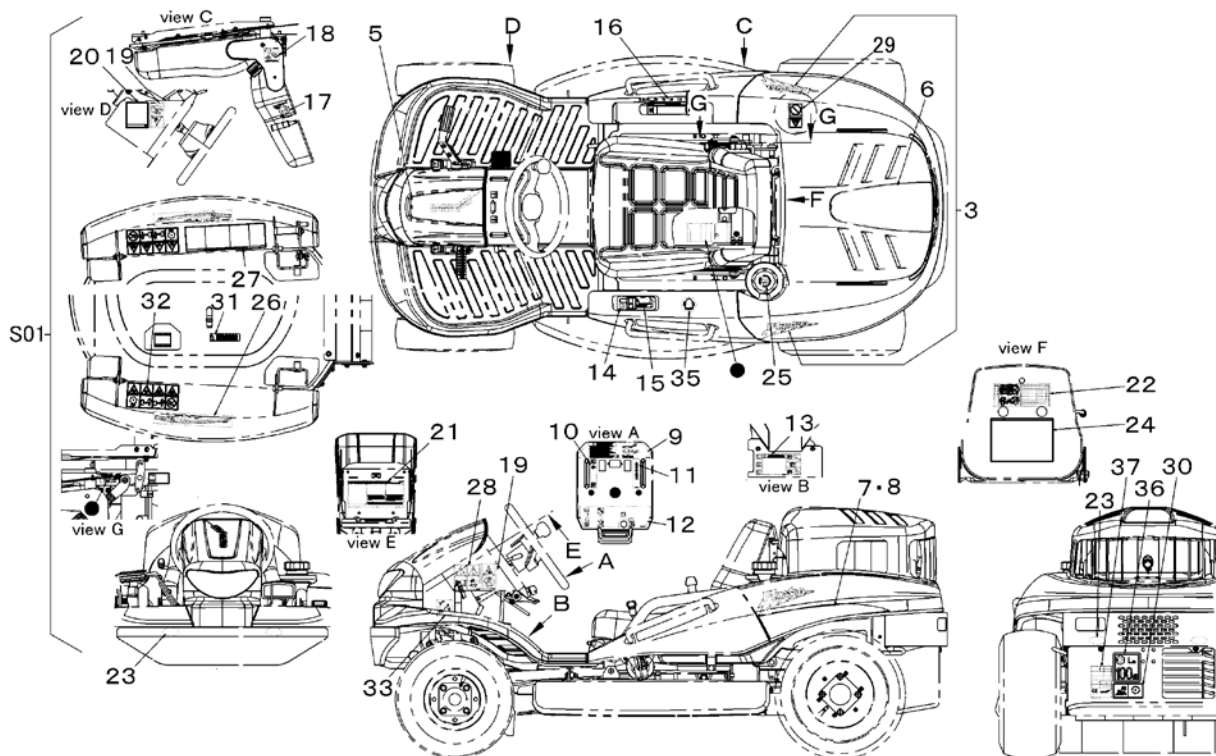


見出	部品番号	部品名称		個数	型 寸	互 換 性	適 用 号 機	備 考
NO.	PART NO.	PART NAME		Q'ty	DESCRIPTION	R/P	FROM ~ UP TO SERIAL NO.	REMARKS
S01	5332 510A 000	マークセット	MARK set	1				CE
3	5332 5003 000	マーク	MARK	1				左右セット
5	5332 5005 000	マーク	MARK	1				
6	5332 5006 000	マーク	MARK	1				
7	5332 5007 000	マーク	MARK	1				
8	5332 5008 000	マーク	MARK	1				
9	5332 5109 000	マーク	MARK	1				
10	5332 5111 000	マーク	MARK	1				
11	5332 5012 000	マーク	MARK	1				
12	5332 5113 000	マーク	MARK	1				
13	5332 5114 000	マーク	MARK	1				
14	5332 5115 000	マーク	MARK	1				
15	5332 5116 000	マーク	MARK	1				
16	5332 5117 000	マーク	MARK	1				
17	5332 5118 000	マーク	MARK	1				
18	5332 5119 001	マーク	MARK	1				
19	5332 5121 000	マーク	MARK	2				
20	5332 5122 000	マーク	MARK	1				
21	5332 5123 000	マーク	MARK	1				
22	5332 5124 000	マーク	MARK	1				
23	3570 5026 000	マーク	MARK	4				
24	5332 5125 000	マーク	MARK	1				



見出	部品番号	部品名称		個数	型 寸	互 換 性	適用号機	備 考
NO.	PART NO.	PART NAME		Q'ty	DESCRIPTION	R/P	FROM ~ UP TO SERIAL NO.	REMARKS
25	5321 5016 000	マーク	MARK	1				
26	5332 5126 000	マーク	MARK	2				
27	5332 5127 000	マーク	MARK	1				
28	5332 5128 000	マーク	MARK	1				
29	3667 5063 000	マーク	MARK	1				
30	5305 5326 000	マーク	MARK	1				
31	5331 5123 000	マーク	MARK	1				
32	5321 5116 000	マーク	MARK	2				
33	5321 5111 000	マーク	MARK	1				
35	3654 6028 000	イヤーマフ	MARK	1				
36	3550 6521 000	マーク	MARK	1				
37	5332 5129 000	マーク	MARK	1				