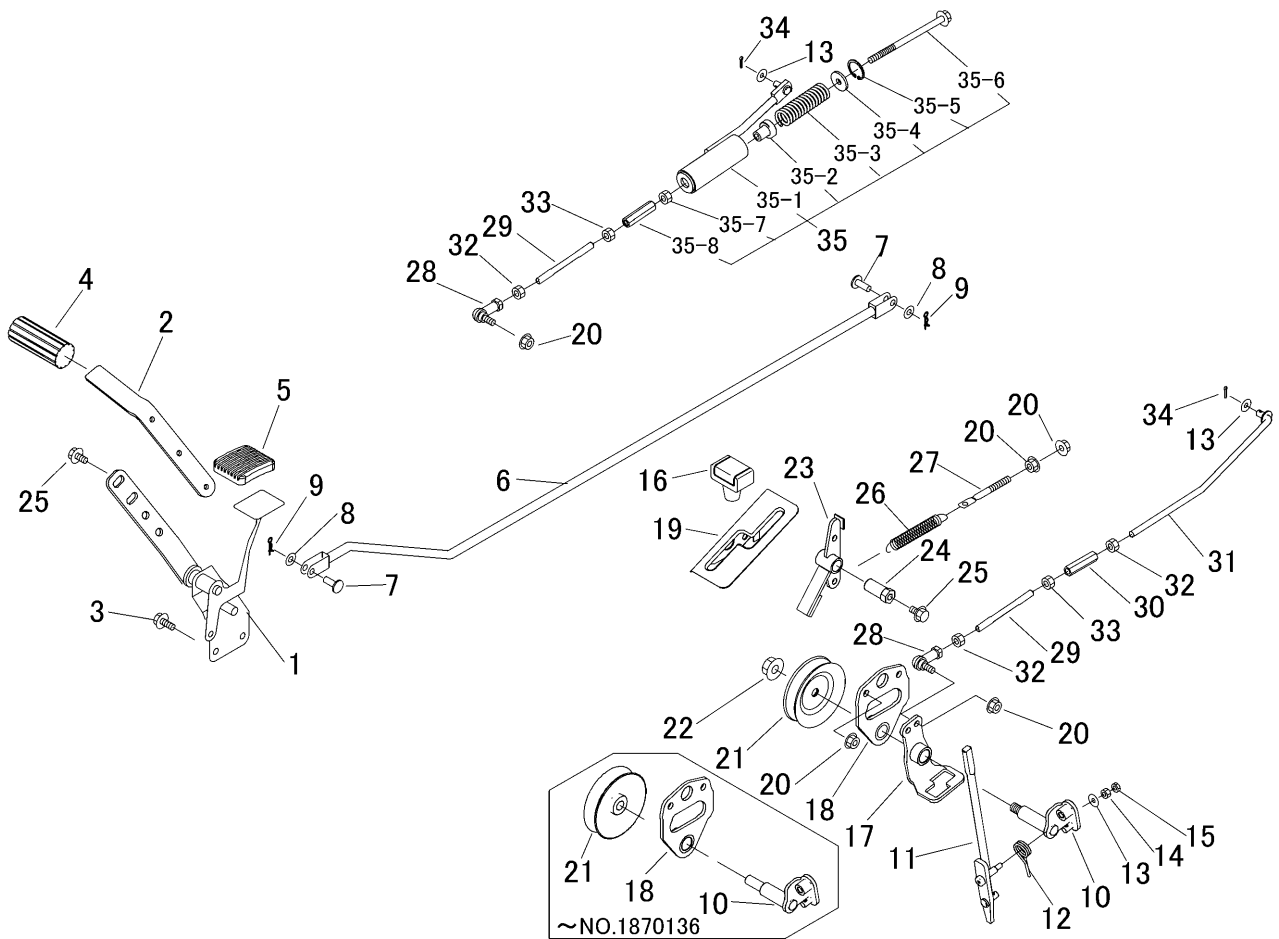


5332 310B ソウコウソウサレバー(CE) Daive Lever(CE)
 行走操作組裝(EU) CM184RCE



見出 图片号码 NO.	部品番号 零件号码 PART NO.	部品名称 PART NAME	零件名称	個数 数量 Q'ty	型 寸 尺 寸 DESCRIPTION	互 換 性 R/P	適用号機 适用机型 FROM ~ UP TO SERIAL NO.	備 考 备注 REMARKS
1	5332 3108 000	ペダル	PEDAL	踏支架	1			
2	5332 3103 000	ブラケット	BRACKET	支架	1			
3	K710 0108 020	Fホルト	BOLT	螺栓	2	M8×20(7T)		
4	5317 3302 000	パッド	PAD	垫	1			
5	3709 3114 000	ペダルパッド	BOOTS	保护套	1			
6	5332 3109 000	ロッド	ROD	棒	1			
7	0562 0108 022	ヒアタマピン	PIN	销	2	φ8×22		
8	0350 0140 818	PW	WASHER	垫套	4	8×18×1.6		
9	0523 0108 000	スナップピン	PIN SNAP	密码别销	2	8		
10	5332 3106 000	シャフト	SHAFT	轴	1		~NO.1870136	
10	5332 3106 001	シャフト	SHAFT	轴	1		D NO.1870137~	
11	5332 3107 001	レバー	LEVER	连杆	1			
12	5321 3113 000	スプリング	SPRING	弹簧	1			
13	0350 0140 618	PW	WASHER	垫套	1	6×18×1.6		
14	A300 0106 001	ナット	NUT	螺母	1	M6		
15	A300 0106 003	ナット	NUT	螺母	1	M6		
16	5229 0105 000	グリップ	GRIP	把手	1			
17	5332 3111 000	サポート	SUPPORT	支架	1			
18	5332 3112 000	ブラケット	BRACKET	支架	1		~NO.1870136	
18	5332 3112 001	ブラケット	BRACKET	支架	1		D NO.1870137~	
19	5332 3113 000	ガイド	GUIDE	向导	1			
20	F301 0108 000	Fナット	NUT	螺母	6	M8		
21	5332 3114 000	プーリ	PULLEY	滑轮	1		~NO.1870136	
21	5332 3117 000	プーリ	PULLEY	滑轮	1		D NO.1870137~	
22	F301 0112 000	Fナット	NUT	螺母	1	M12		