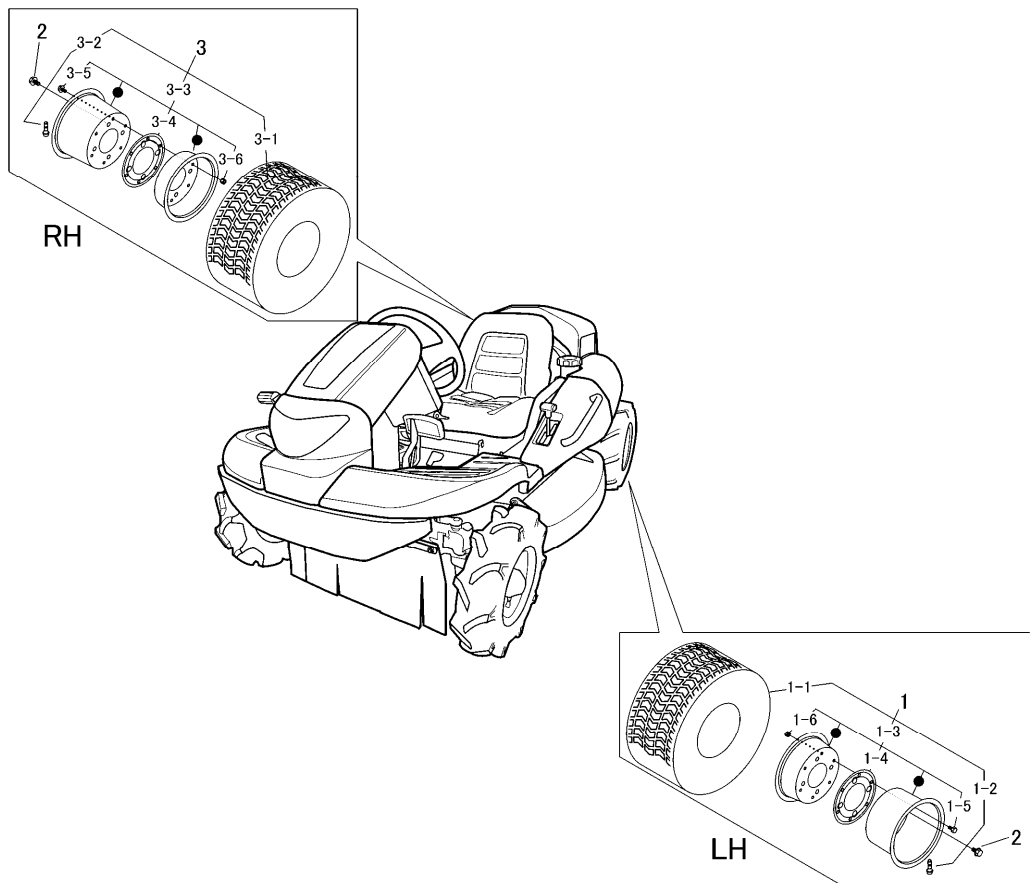


5323 230A コウリン(ターフ) Rear Tire (Turf)



見出	部品番号	部品名称		個数	型 寸	互換性	適用号機	備 考
NO.	PART NO.	PART NAME		Q'ty	DESCRIPTION	R/P	FROM ~ UP TO SERIAL NO.	REMARKS
1	5323 2301 000	ターフタイヤASSY L	TIRE	1	18*850-8 4PR			
1-1	5323 2302 000	タイヤ	TIRE	1	18 × 850-8 4PR			
1-2	3714 2204 000	バルブ	VALVE	1	TR413			
1-3	3420 2402 000	ホイールASSY	WHEEL	1				
1-4	5310 2302 000	パッキン	SEAL	1	17*8.00-8			
1-5	A110 0108 016	ボルト	BOLT	6	M8 × 16			
1-6	H301 0108 001	ナット	NUT	6				
2	F114 0112 025	セムスA	BOLT	8	M12 × 25			
3	5323 2304 000	ターフタイヤASSY R	TIRE	1	18*850-8 4PR			
3-1	5323 2302 000	タイヤ	TIRE	1	18 × 850-8 4PR			
3-2	3714 2204 000	バルブ	VALVE	1	TR413			
3-3	3420 2402 000	ホイールASSY	WHEEL	1				
3-4	5310 2302 000	パッキン	SEAL	1	17*8.00-8			
3-5	A110 0108 016	ボルト	BOLT	6	M8 × 16			
3-6	H301 0108 001	ナット	NUT	6				