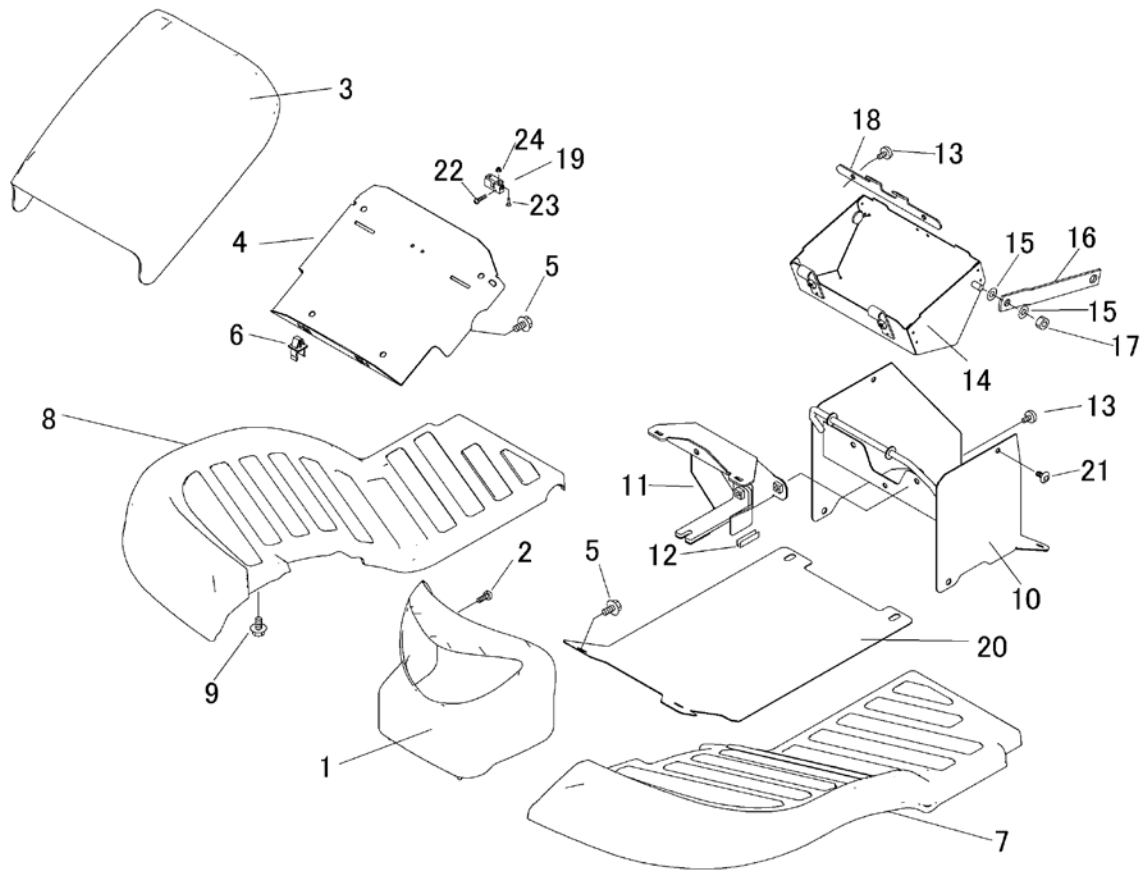


5332 120A カバー Cover



| 見出 | 部品番号 | 部品名称 | | 個数 | 型 寸 | 互換性 | 適用号機 | 備 考 |
|-----|---------------|-----------|------------|------|--------------|-----|-------------------------|---------|
| NO. | PART NO. | PART NAME | | Q'ty | DESCRIPTION | R/P | FROM ~ UP TO SERIAL NO. | REMARKS |
| 1 | 5332 1201 0Q0 | ランプカバー | COVER | 1 | | | | |
| 2 | A252 0160 012 | トラスコネジ | SCREW | 1 | M6 × 12 | | | |
| 3 | 5332 1202 0Q0 | フロントカバー | COVER | 1 | | | | |
| 4 | 5332 1205 000 | プレート | PLATE | 1 | | | | |
| 5 | K700 0106 012 | Fボルト | BOLT | 6 | M6 × 12(7T) | | | |
| 6 | 3583 4019 000 | ロッドホルダー | ROD HOLDER | 2 | | | | |
| 7 | 5332 1203 000 | ステップ | STEP | 1 | | | | |
| 8 | 5332 1204 000 | ステップ | STEP | 1 | | | | |
| 9 | K110 0108 016 | Fボルト | BOLT | 8 | M8 × 16(4T) | | | |
| 10 | 5332 1206 000 | カバー | COVER | 1 | | | | |
| 11 | 5332 1207 000 | ブラケット | BRACKET | 1 | | | | |
| 12 | 5313 1294 000 | トリム | TRIM | 2 | | | | |
| 13 | 3643 1295 000 | ケショウネジ | BOLT | 5 | | | | |
| 14 | 5332 1208 000 | ブラケット | BRACKET | 1 | | | | |
| 15 | 0350 0140 818 | PW | WASHER | 4 | 8 × 18 × 1.6 | | | |
| 16 | 5332 1209 000 | プレート | PLATE | 2 | | | | |
| 17 | A351 0108 002 | Uナット | NUT | 2 | M8 | | | |
| 18 | 5332 1211 000 | プレート | PLATE | 1 | | | | |
| 19 | 5332 1214 000 | ボールキャッチ | CATCH | 1 | | | | |
| 20 | 5332 1213 000 | プレート | PLATE | 1 | | | | |
| 21 | 3661 1457 100 | クリップ | CLIP | 2 | | | | |
| 22 | H242 0103 005 | ナベセムS | SCREW | 2 | M3 × 5 | | | |
| 23 | A222 0103 010 | サラコネジ | SCREW | 2 | M3 × 10 | | | |
| 24 | F300 0103 001 | Fナット | NUT | 2 | M3 | | | |