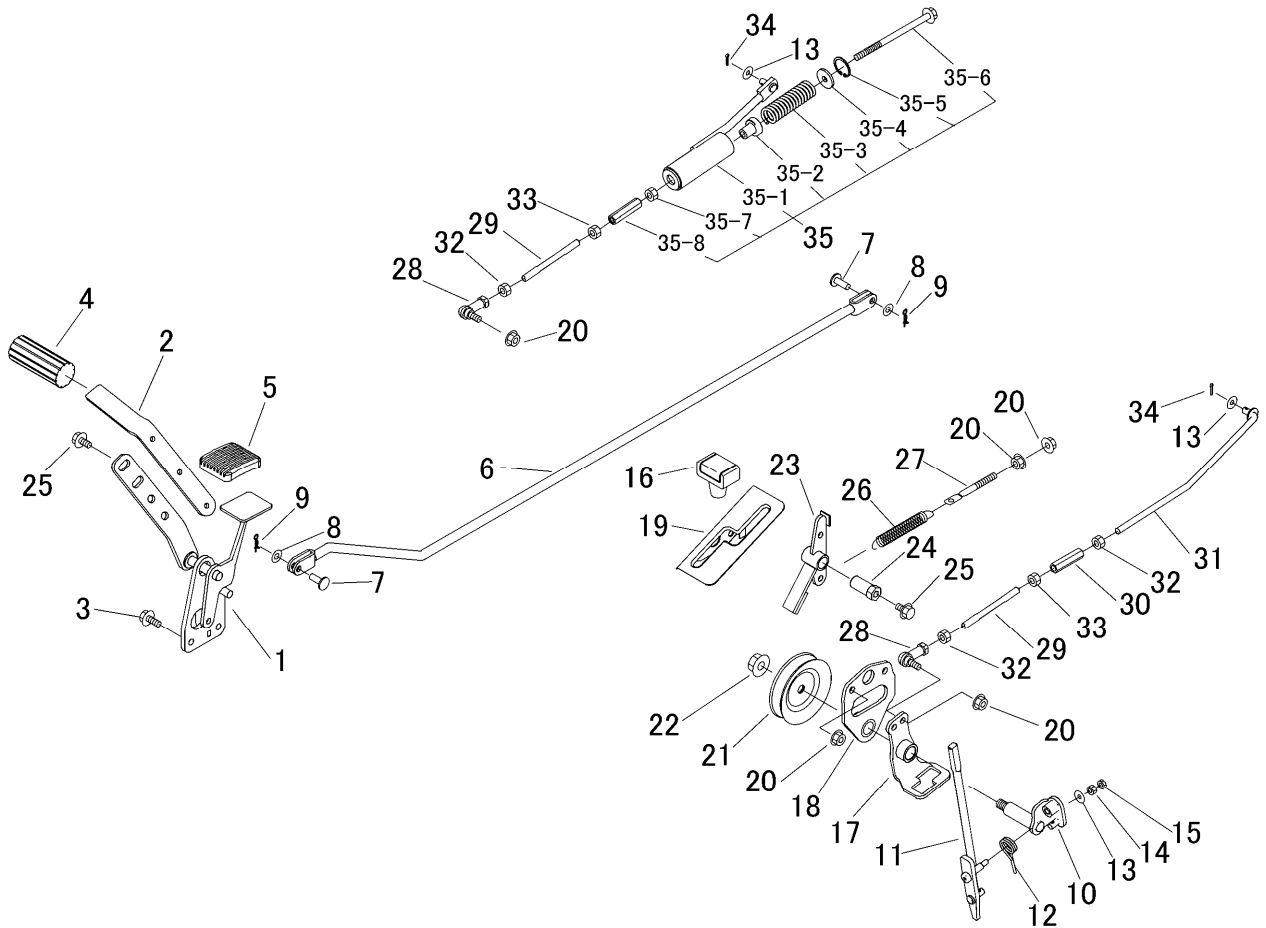


5332 310A 走行・操作レバー(左ブレーキ 左HSTレバー) Drive Lever (Brake LHSTL)



見出 NO.	部品番号 PART NO.	部品名称 PART NAME	個数 Q'ty	型 寸 DESCRIPTION	互 換 性 R/P	適用号機 FROM ~ UP TO SERIAL NO.	備 考 REMARKS
1	5332 3101 000	ペダル	1				
2	5332 3103 000	プレート	1				
3	K710 0108 020	Fボルト	2	M8×20(7T)			
4	5317 3302 000	パッド	1				
5	3709 3114 000	ペダルパッド	1				
6	5332 3105 000	ロッド	1				
7	0562 0108 022	ヒラアタマピン	2	φ8×22			
8	0350 0140 818	PW	4	8×18×1.6			
9	0523 0108 000	スナップピン	2	8			
10	5332 3106 001	シャフト	1				
11	5332 3107 001	レバー	1				
12	5321 3113 000	スプリング	1				
13	0350 0140 618	PW	1	6×18×1.6			
14	A300 0106 001	ナット	1	M6			
15	A300 0106 003	ナット	1	M6			
16	5229 0105 000	グリップ	1				
17	5332 3111 000	サポート	1				
18	5332 3112 001	ブラケット	1				
19	5332 3113 000	ガイド	1				
20	F301 0108 000	Fナット	6	M8			
21	5332 3117 000	プーリ	1				
22	F301 0112 000	Fナット	1	M12			
23	5332 3115 000	ブレーキ	1				
24	5332 3116 000	ピン	1				
25	K110 0108 016	Fボルト	3	M8×16(4T)			