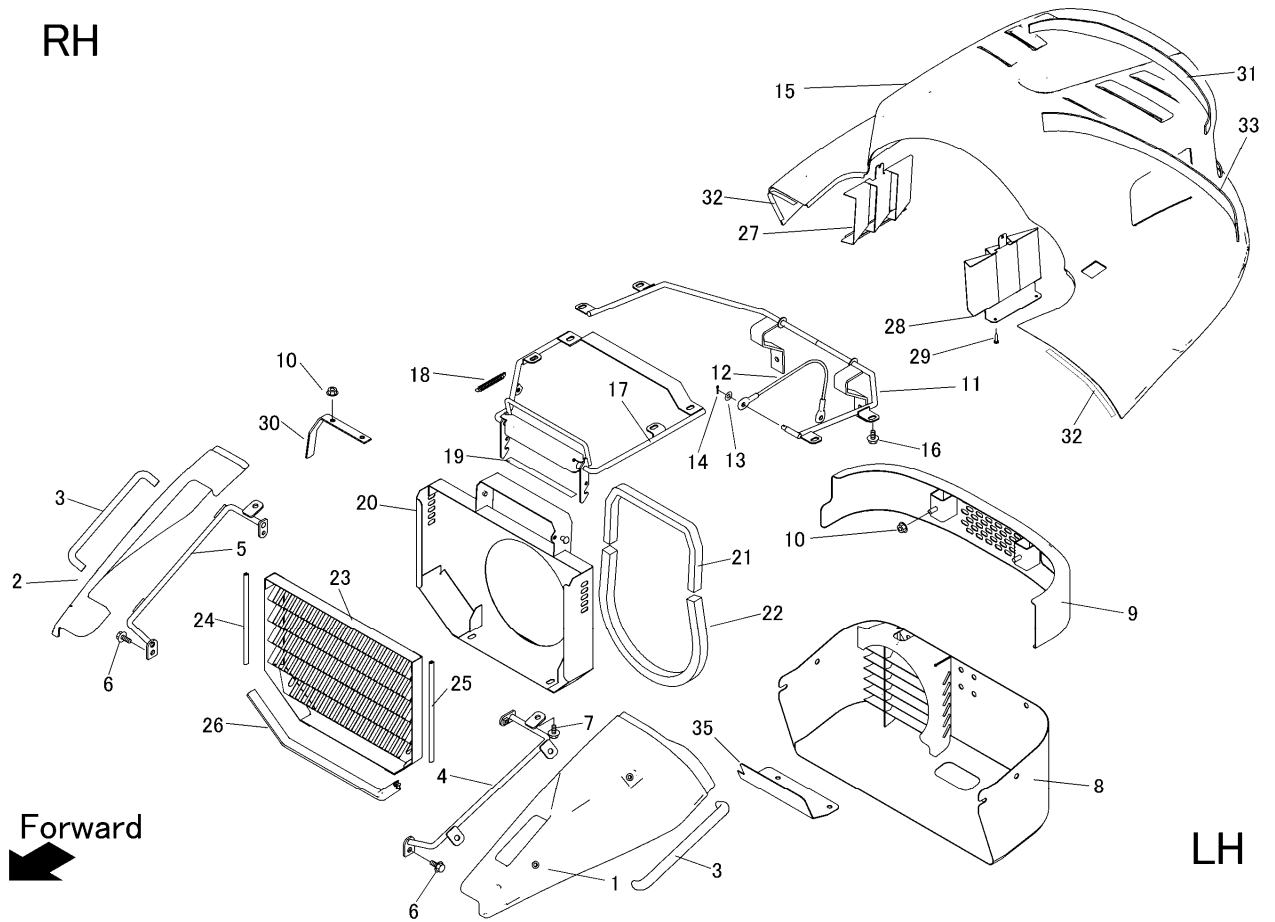


RH



見出	部品番号	部品名称		個数	型 寸	互換性	適用号機	備考
NO.	PART NO.	PART NAME		Q'ty	DESCRIPTION	R/P	FROM ~ UP TO SERIAL NO.	REMARKS
1	5332 1251 0Y1	カバー	COVER	1				
2	5332 1252 0Y1	カバー	COVER	1				
3	5335 1256 000	グリップ	GRIP	2	Gold			
4	5332 1256 000	ブラケット	BRACKET	1				
5	5332 1257 000	ブラケット	BRACKET	1				
6	K710 0108 020	Fボルト	BOLT	4	M8 × 20(7T)			
7	K110 0108 016	Fボルト	BOLT	14	M8 × 16(4T)			
8	5332 1258 000	カバー	COVER	1				
9	5332 1261 000	バンパ	BUMPER	1				
10	F301 0108 000	Fナット	NUT	4	M8			
11	5332 1263 000	ブラケット	BRACKET	1				
12	5236 1341 000	ワイヤー	WIRE	1				
13	0350 0140 818	PW	WASHER	1	8 × 18 × 1.6			
14	0520 0125 016	ワリピン	PIN SPLIT	1	2.5 × 16			
15	5332 1253 000	カバー	COVER	1				
16	K710 0108 012	Fボルト	BOLT	8	M6 × 20(7T)			
17	5332 1265 000	カバー	COVER	1				
18	5201 3608 000	パネ	SPRING	1	#92			
19	3673 1247 000	インシュレータ	INSULATOR	1				
20	5335 1251 000	カバー	COVER	1				
21	5332 1271 000	エプトシーラー	INSULATOR	1	EE-1010			
22	5321 1268 000	インシュレータ	INSULATOR	1				
23	5335 1252 000	カバー	COVER	1				
24	5335 1253 000	トリム	TRIM	1				
25	5335 1254 000	トリム	TRIM	1				