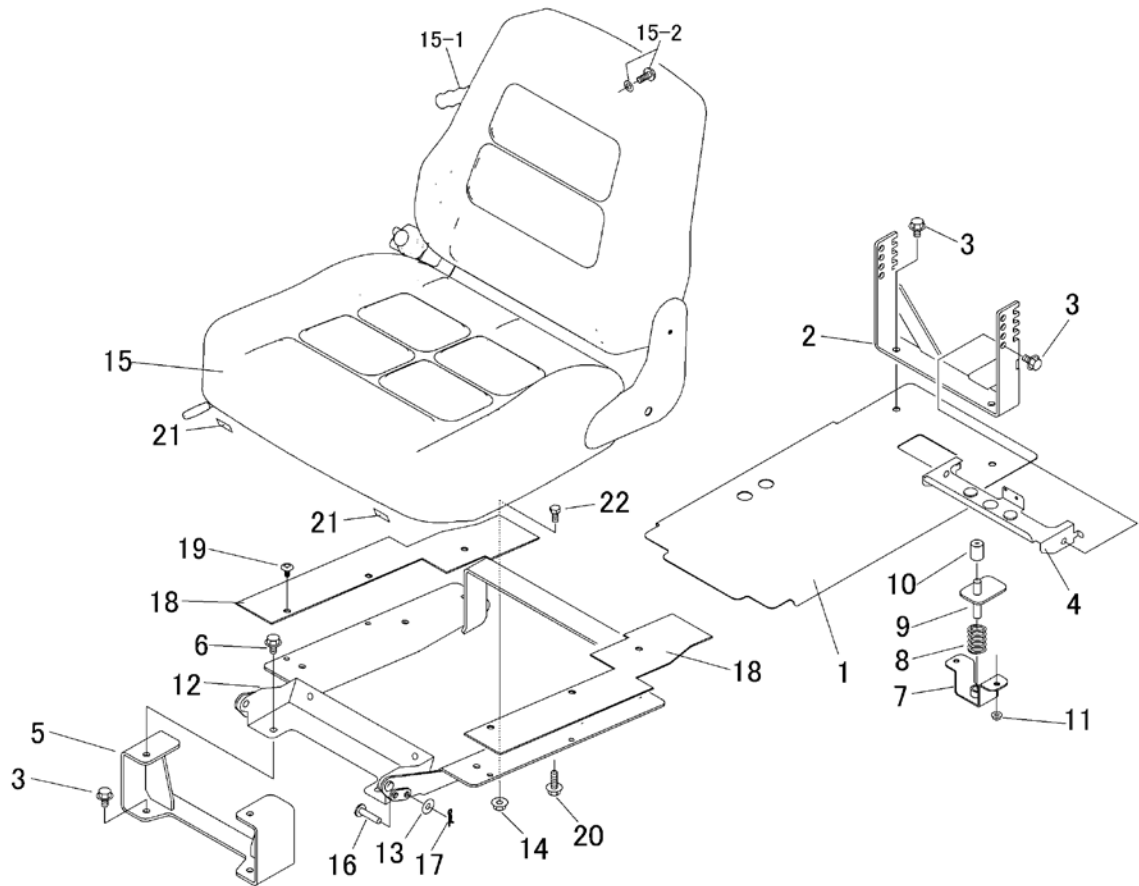


5335 350A シート(High) SEAT(High)



見出	部品番号	部品名称		個数	型 寸	互換性	適用号機	備考
NO.	PART NO.	PART NAME		Q'ty	DESCRIPTION	R/P	FROM ~ UP TO SERIAL NO.	REMARKS
1	5332 3501 000	プレート	PLATE	1				
2	5335 3502 000	ブラケット	BRACKET	1				High
3	K110 0108 016	Fボルト	BOLT	6	M8×16(4T)			
4	5332 3503 001	ブラケット	BRACKET	1				
5	5335 3503 000	ブラケット	BRACKET	1				High
6	K710 0108 020	Fボルト	BOLT	2	M8×20(7T)			High
7	5332 3506 000	ブラケット	BRACKET	1				
8	5312 3514 000	スプリング	SPRING	1				
9	5332 3507 000	ブラケット	BRACKET	1				
10	3611 1807 000	ホゴコム	GROMMET	1	C-6			
11	F300 0106 000	Fナット	NUT	2	M6			
12	5332 3509 003	ブラケット	BRACKET	1				
13	0350 0140 822	PW	WASHER	1	8×22×1.6			
14	F301 0108 000	Fナット	NUT	4	M8			
15	5332 3511 000	シート	SEAT	1	SC1A			
15-1	5332 3511 999	グリップ(グレー)	Grip	1				補用部品
15-2	5332 3511 998	トラスコネジ(+)+PW	SCREW set	1				補用部品
16	0562 0108 035	ヒアタマピン	PIN	1	φ8×35			
17	0523 0108 000	スナップピン	PIN SNAP	1	13			
18	5332 3512 000	ゴムタ	RUBBER	2				
19	3661 1457 100	クリップ	CLIP	6				
20	K710 0108 025	Fボルト	BOLT	1	M8×25(7T)			
21	5332 3513 000	トリム	TRIM	2				
22	A110 0108 016	ボルト	BOLT	4	M8×16			