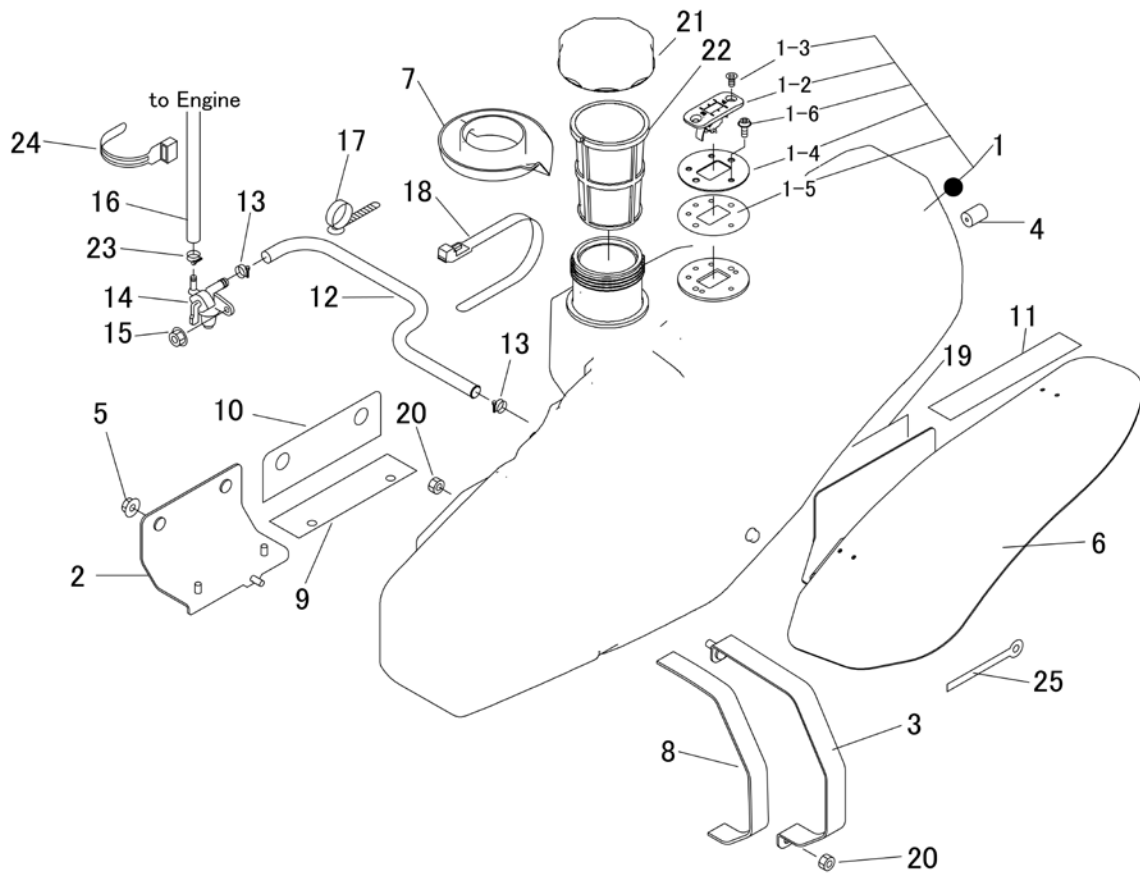


見出	部品番号	部品名称		個数	型 寸	互換性	適用号機	備 考
NO.	PART NO.	PART NAME		Q'ty	DESCRIPTION	R/P	FROM ~ UP TO SERIAL NO.	REMARKS
1	5332 0302 005	タンクASSY	TANKASSY	1				
1-2	5332 0304 001	ゲージ	GAUGE	1				
1-3	A222 0106 014	サヲコネジ	SCREW	2	M6X14			
1-4	5332 0305 000	プレート	PLATE	1				
1-5	5332 0321 000	シール	SEAL	1				
1-6	F242 0105 010	ナメムスA	SCREW	3	M5 × 10			
2	5332 0306 000	ブラケット	BRACKET	1				
3	5332 0307 000	ブラケット	BRACKET	1				
4	5332 0318 000	ホコゴム	GROMMET	2				
5	F301 0108 000	Fナット	NUT	2	M8			
6	5332 0308 001	ブラケット	BRACKET	1				
7	5332 0309 000	カバー	COVER	1				
8	5332 0311 000	ゴムイタ	GROMMET	1				
9	5332 0312 000	ゴムイタ	GROMMET	1				
10	5332 0313 000	ゴムイタ	GROMMET	1				
11	5332 0314 000	ゴムイタ	GROMMET	1				
12	5332 0315 000	ホース	HOSE	1	φ8 × φ14			
13	0050 1100 140	ホースバンド	BAND	2				
14	5305 0329 000	フェルコック	COCK	1				
15	F300 0106 000	Fナット	NUT	1	M6			
16	5332 0316 000	ホース	HOSE	1	φ6 × φ13.5			
17	3712 0315 000	クリップ	CLIP	1				
18	3637 0254 000	プラスチックバンド	BAND	2				
19	5332 0317 001	インシュレータ	INSULATOR	1				
20	A351 0108 002	Uナット	NUT	2	M8			



見出	部品番号	部品名称		個数	型 寸	互換性	適用号機	備 考
NO.	PART NO.	PART NAME		Q'ty	DESCRIPTION	R/P	FROM ~ UP TO SERIAL NO.	REMARKS
21	5321 0302 000	キャップ	CAP	1				
22	5321 0303 000	フィルター	FILTER	1				
23	0050 1100 130	ホースバンド	BAND	2				
24	3513 3131 000	プラスチックバンド	BAND	2				
25	0050 2110 083	クランプ	CLAMP	1				