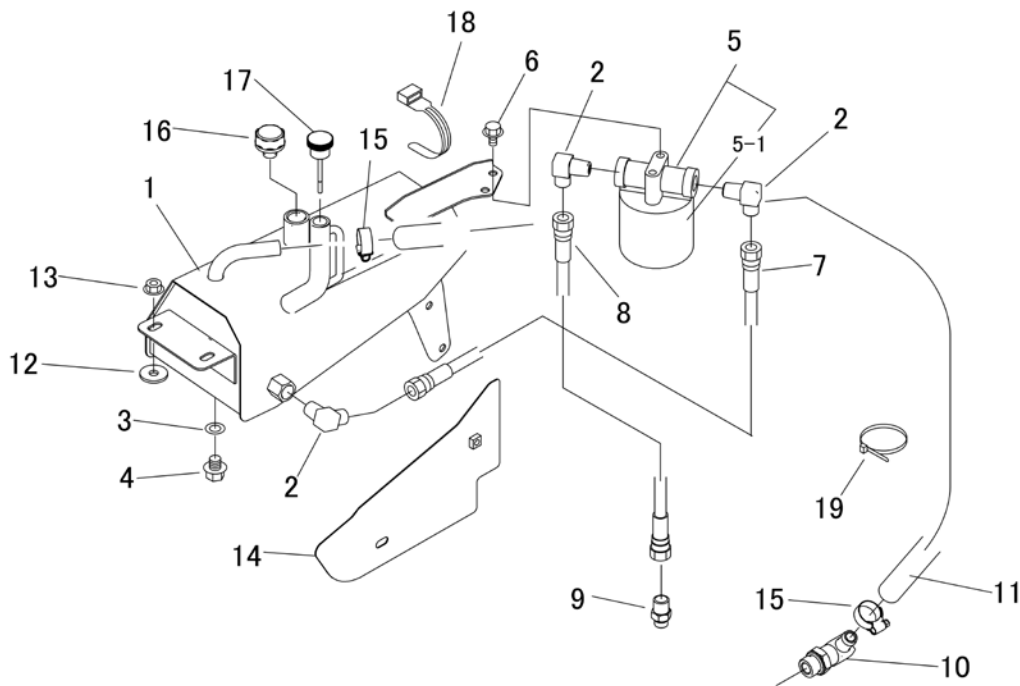


5332 205A HSTタンク（チャージポンプ付） HST Tank（With Charge Pump）



見出	部品番号	部品名称		個数	型 寸	互換性	適用号機	備 考
NO.	PART NO.	PART NAME		Q'ty	DESCRIPTION	R/P	FROM ~ UP TO SERIAL NO.	REMARKS
1	5332 2051 000	タンク	TANK	1				
2	3640 6034 000	エルホ	ADAPTER	3	1034-06			
3	0833 0001 200	シールワッシャ	WASHER	1	SW-12			
4	K712 0112 020	Fホルト	BOLT	1	M10×20			
5	5321 2071 000	フィルタ	FILTER	1				
5-1	5321 2071 200	エレメント	ELEMENT	1	12514-1102			
6	K110 0108 016	Fホルト	BOLT	5	M8×16(4T)			
7	3667 6021 000	ホース	HOSE	1				
8	3677 6333 000	ホース	HOSE	1	L35-9			
9	5332 2053 000	アダプタ	ADAPTER	1	1065-06			
10	5310 2058 000	アダプタ	ADAPTER	1	00Z0438R0			
11	5332 2057 000	ホース	HOSE	1	HI-MID15			
12	5313 1229 000	ワッシャ	WASHER	2				
13	F301 0108 000	Fナット	NUT	2	M8			
14	5332 2054 000	カバー	COVER	1				
15	3308 2114 000	バンド	BAND	2	19-28			
16	5332 2055 000	チュウユセン	CAP	1	KRM-AG2			
17	5332 2056 000	ブリーザキャップ	CAP	1	G3/8			
18	3513 3131 000	プラスチックバンド	BAND	1				
19	5210 0099 100	SKバンド	BAND	1				