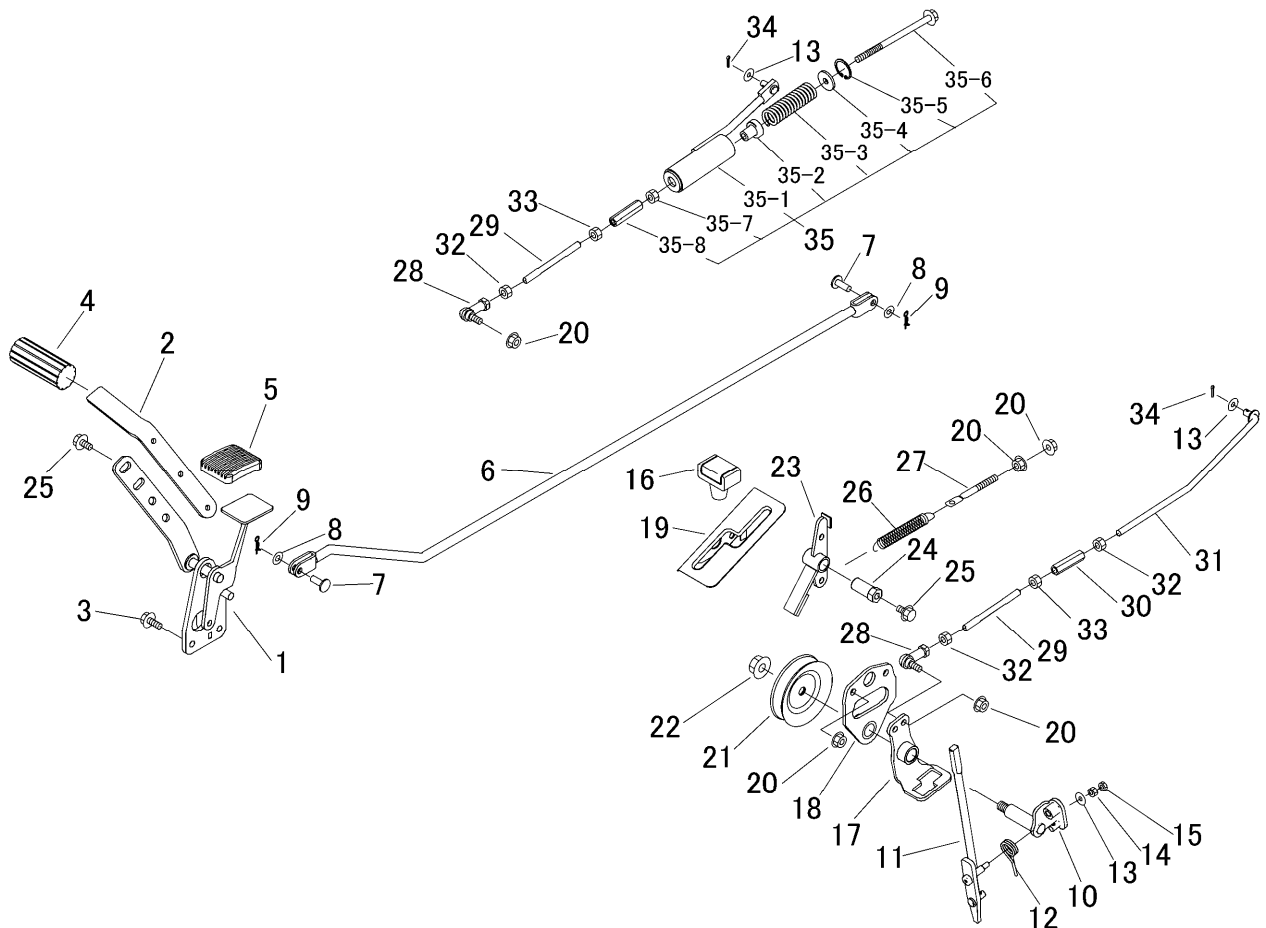


5332 310A 走行・操作レバー (左ブレーキ 左HSTレバー) Drive Lever (Brake LHSTL)



見出	部品番号	部品名称		個数	型 寸	互換性	適用号機	備 考
NO.	PART NO.	PART NAME		Q'ty	DESCRIPTION	R/P	FROM ~ UP TO SERIAL NO.	REMARKS
1	5332 3101 000	ペダル	PEDAL	1				
2	5332 3103 000	プレート	PLATE	1				
3	K710 0108 020	Fボルト	BOLT	2	M8×20(7T)			
4	5317 3302 000	パッド	PAD	1				
5	3709 3114 000	ペダルパッド	BOOTS	1				
6	5332 3105 000	ロッド	ROD	1				
7	0562 0108 022	ヒラアタマピン	PIN	2	φ8×22			
8	0350 0140 818	PW	WASHER	4	8×18×1.6			
9	0523 0108 000	スナップピン	PIN SNAP	2	8			
10	5332 3106 001	シャフト	SHAFT	1				
11	5332 3107 001	レバー	LEVER	1				
12	5321 3113 000	スプリング	SPRING	1				
13	0350 0140 618	PW	WASHER	1	6×18×1.6			
14	A300 0106 001	ナット	NUT	1	M6			
15	A300 0106 003	ナット	NUT	1	M6			
16	5229 0105 000	グリップ	GRIP	1				
17	5332 3111 000	サポート	SUPPORT	1				
18	5332 3112 001	ブラケット	BRACKET	1				
19	5332 3113 000	ガイド	GUIDE	1				
20	F301 0108 000	Fナット	NUT	6	M8			
21	5332 3117 000	プーリ	PULLEY	1				
22	F301 0112 000	Fナット	NUT	1	M12			
23	5332 3115 000	ブレーキ	BRAKE	1				
24	5332 3116 000	ピン	PIN	1				
25	K110 0108 016	Fボルト	BOLT	3	M8×16(4T)			