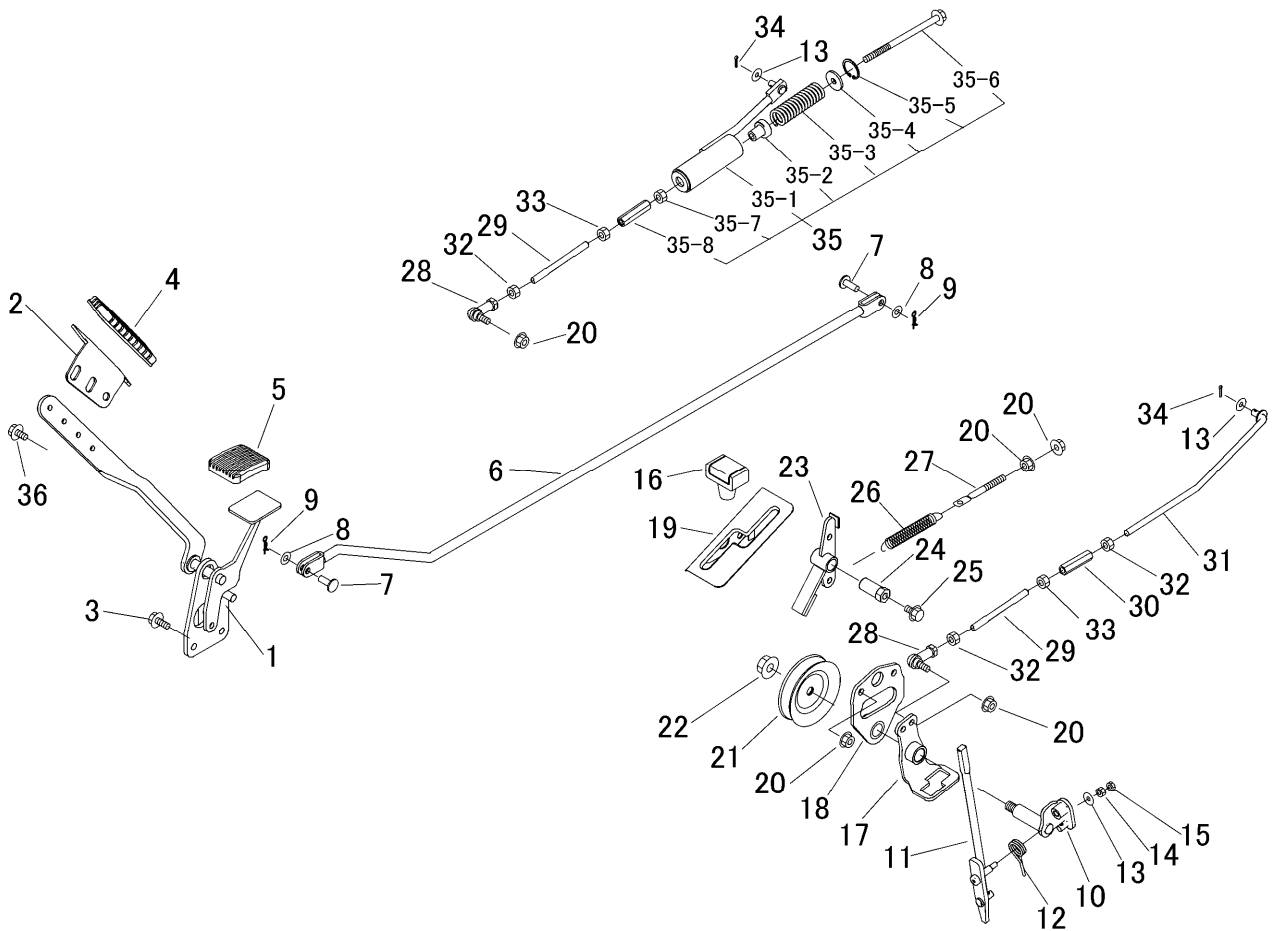
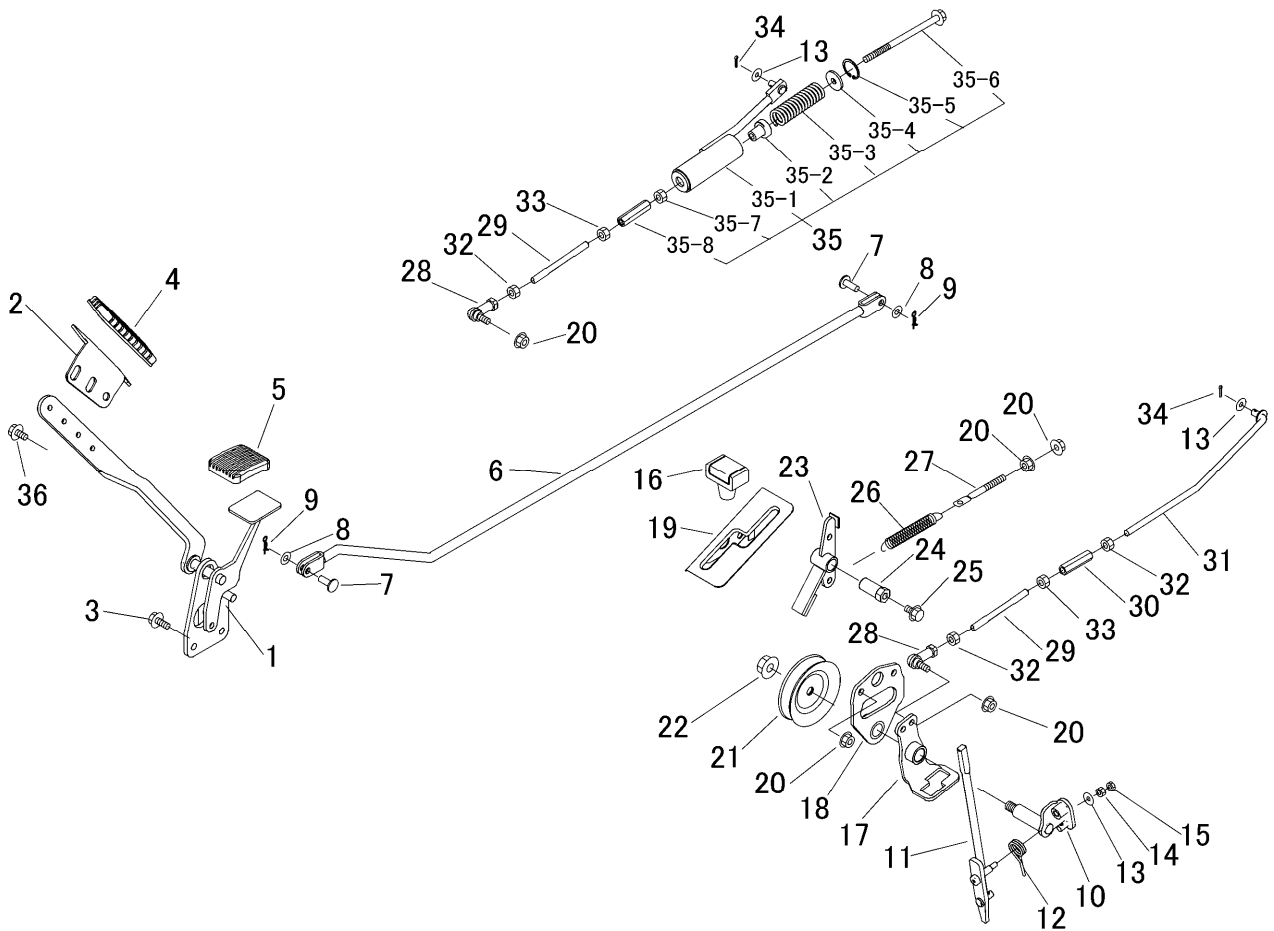


5332 310D 走行・操作レバー（右ブレーキ 左HSTレバー）
Drive Lever (Brake R HST L)



見出 NO.	部品番号 PART NO.	部品名称 PART NAME		個数 Q'ty	型 寸 DESCRIPTION	互 換 性 R/P	適 用 号 機 FROM ~ UP TO SERIAL NO.	備 考 REMARKS
1	5332 3131 000	ペダル	PEDAL	1				
2	5332 3135 000	プレート	PLATE	1				
3	K710 0108 020	Fボルト	BOLT	2	M8×20(7T)			
4	3420 3026 000	ペダルパッド	BOOTS	1				
5	3709 3114 000	ペダルパッド	BOOTS	1				
6	5332 3105 000	ロッド	ROD	1				
7	0562 0108 022	ヒラアタマピン	PIN	2	φ8×22			
8	0350 0140 818	PW	WASHER	4	8×18×1.6			
9	0523 0108 000	スナップピン	PIN SNAP	2	8			
10	5332 3106 001	シャフト	SHAFT	1				
11	5332 3107 001	レバー	LEVER	1				
12	5321 3113 000	スプリング	SPRING	1				
13	0350 0140 618	PW	WASHER	1	6×18×1.6			
14	A300 0106 001	ナット	NUT	1	M6			
15	A300 0106 003	ナット	NUT	1	M6			
16	5229 0105 000	グリップ	GRIP	1				
17	5332 3111 000	サポート	SUPPORT	1				
18	5332 3112 001	ブラケット	BRACKET	1				
19	5332 3113 000	ガイド	GUIDE	1				
20	F301 0108 000	Fナット	NUT	6	M8			
21	5332 3117 000	プーリ	PULLEY	1				
22	F301 0112 000	Fナット	NUT	1	M12			
23	5332 3115 000	ブレーキ	BRAKE	1				
24	5332 3116 000	ピン	PIN	1				
25	K110 0108 016	Fボルト	BOLT	1	M8×16(4T)			

5332 310D 走行・操作レバー（右ブレーキ 左HSTレバー）
 Drive Lever (Brake R HST L)



見出	部品番号	部品名称		個数	型 寸	互換性	適用号機	備 考
NO.	PART NO.	PART NAME		Q'ty	DESCRIPTION	R/P	FROM ~ UP TO SERIAL NO.	REMARKS
26	3513 3127 000	スプリング	SPRING	1				
27	3630 4393 000	ハリホルト	ROD	1	φ8			
28	3408 5008 000	リンクボール	BALL	2	M8			
29	5332 3118 000	タイロッド	TIEROD	2				
30	3208 3410 000	ターンバックル	TURNBUCKLE	1	M8×50			
31	5332 3119 000	ロッド	ROD	1				
32	A301 0108 003	ナット	NUT	3	M8			
33	A301 2108 003	ナット	NUT	2	M8左			
34	0520 0125 016	ワリピン	PIN SPLIT	2	2.5×16			
35	5332 3120 000	ロッドアッシ	ROD ASSY	1				
35-1	5332 3121 000	ロッド	ROD	1				
35-2	5332 3122 000	ピン	PIN	1				
35-3	5313 3136 000	スプリング	SPRING	1				
35-4	0350 0160 828	PW	WASHER	1	8×28×3.0			
35-5	0741 0002 800	Oリング	RING	1	H28			
35-6	K814 0108 135	Fホルト	BOLT	1	M8×135(8T)			
35-7	A301 0108 001	ナット	NUT	1	M8			
35-8	3208 3410 000	ターンバックル	TURNBUCKLE	1	M8×50			
36	K710 0108 012	Fホルト	BOLT	2	M8×12(7T)			